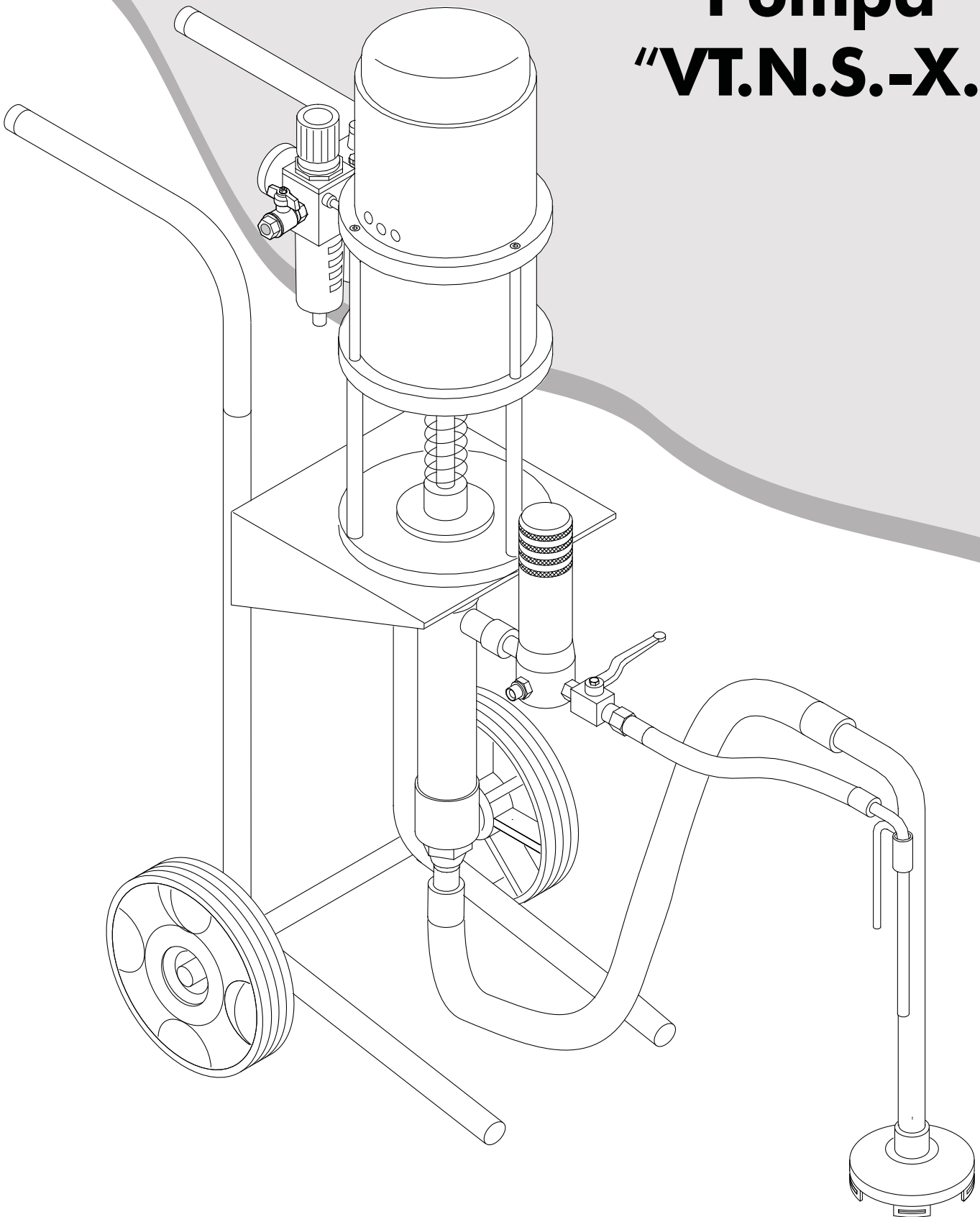


Pompa "VT.N.S.-X."



**MANUALE USO
E MANUTENZIONE**



Gentile Cliente,

nel ringraziarLa per la preferenza accordataci scegliendo un nostro prodotto, La invitiamo a leggere attentamente questo manuale prima di accingersi alla sua installazione.

In esso sono contenute tutte le informazioni necessarie per una corretta installazione, messa in funzione, modalità di utilizzo, pulizia, manutenzione, ecc.

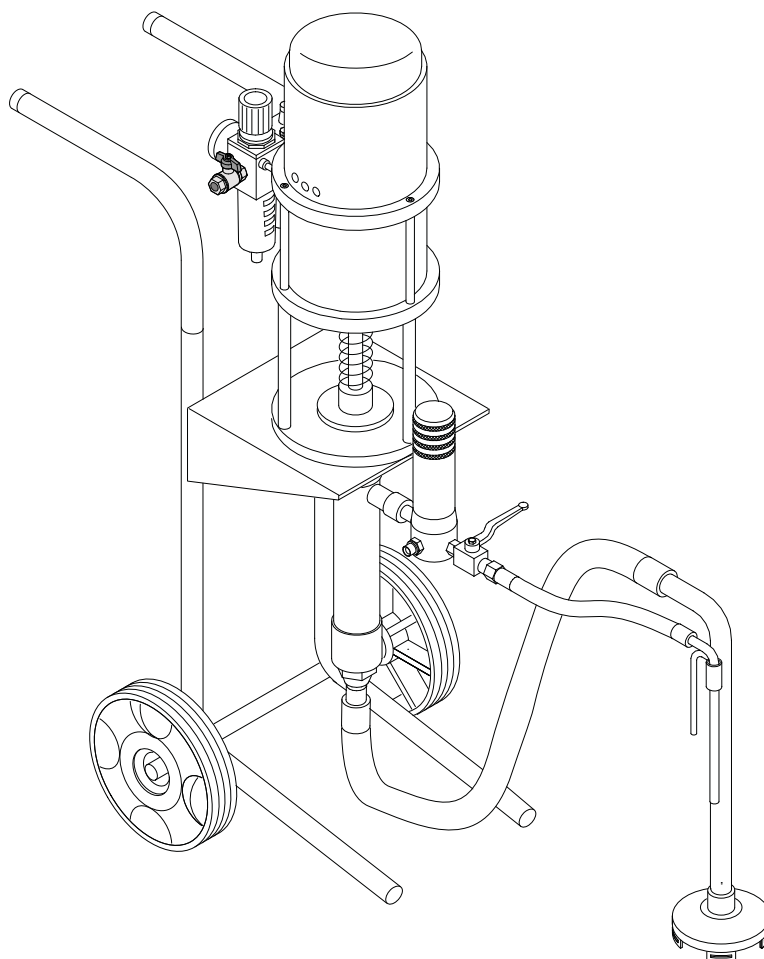
Al manuale, inoltre, è allegata la scheda garanzia.

Tale scheda deve essere compilata e inviata alla Ditta costruttrice.

Conservare scrupolosamente il presente manuale in luogo idoneo, non mettere da parte questo manuale senza averlo letto, indipendentemente da precedenti esperienze.


Qualche minuto dedicato alla lettura farà risparmiare successivamente tempo e fatica.


Buon lavoro




1	GUIDA AL MANUALE	Pag. 3
2	COME UTILIZZARE E CONSERVARE IL MANUALE	Pag. 3
2.1	A chi è indirizzato il Manuale di Istruzione	Pag. 3
2.2	Finalità delle informazioni contenute nel Manuale di Istruzione	Pag. 3
2.3	Limiti di utilizzo del Manuale di Istruzione	Pag. 3
2.4	Come conservare il Manuale di Istruzione	Pag. 3
2.5	Simbologia utilizzata nel M.I.	Pag. 3
3	DATI TECNICI	Pag. 4
3.1	Elementi principali	Pag. 4
3.2	Dimensioni	Pag. 4
3.3	Dati di progetto	Pag. 4
4	DATI DI MARCATURA	Pag. 5
4.1	Dati di marcatura della pompa	Pag. 5
4.1.1	Matricola della pompa	Pag. 5
4.1.2	Marchio CE	Pag. 5
5	MOVIMENTAZIONE DELLA POMPA	Pagg. 5-6
5.1	Ricevimento della pompa	Pag. 5
5.2	Movimentazione della pompa	Pag. 5-6
5.3	Disimballo	Pag. 6
6	USO PREVISTO	Pagg. 6-8
6.1	A che cosa serve la pompa	Pag. 6
6.2	Requisiti del personale	Pag. 6
6.3	Requisiti degli addetti alla manutenzione	Pag. 6-7
6.4	Uso di dispositivi di protezione individuale	Pag. 7
6.5	Immagazzinamento	Pag. 7
6.6	Uso improprio della macchina	Pag. 7-8
7	SICUREZZE	Pag. 8
7.1	Generalità	Pag. 8
7.2	Dispositivi di sicurezza	Pag. 8
8	DESCRIZIONE TECNICA	Pag. 9
9	INSTALLAZIONE	Pagg. 10-11
9.1	Generalità	Pag. 10
9.2	Fasi di montaggio	Pag. 10-11
10	ISTRUZIONI PER L'USO	Pagg. 11-12
11	MANUTENZIONE	Pagg. 12-14
11.1	Generalità	Pag. 12-13
11.2	Pulizia pompa	Pag. 13
11.3	Pulizia filtro polmone	Pag. 13
11.4	Pulizia filtro ingresso aria	Pag. 13
11.5	Controllo livello olio filtro	Pag. 14
11.6	Lubrificazione stelo pompa	Pag. 14
11.7	Pulizia filtro tubo aspirazione	Pag. 14
12	INCONVENIENTI E RIMEDI	Pag. 15
13	COPPIE DI SERRAGGIO BULLONERIA	Pag. 16
14	PARTI DI RICAMBIO	Pagg. 17-23
15	GARANZIA	Pag. 24


Questo manuale è stato redatto dal costruttore e costituisce parte integrante del corredo della pompa. Le informazioni contenute sono dirette a personale qualificato.


 Questo manuale definisce lo scopo per cui la pompa è stata costruita e contiene tutte le informazioni necessarie per garantirne una installazione ed un uso sicuro e corretto. Ulteriori informazioni tecniche non riportate nel presente manuale sono parte integrante del fascicolo tecnico costituito dal costruttore disponibile presso la sua sede.

 **Consultare attentamente questo manuale prima di procedere all'installazione, all'uso e a qualsiasi intervento sulla pompa.**

 La costante osservanza delle norme in esso contenute garantisce la sicurezza dell'uomo e della pompa, l'economia di esercizio ed una più lunga durata di funzionamento.


Nella progettazione e nella costruzione della pompa sono stati adottati i criteri e gli accorgimenti adatti a soddisfare i requisiti essenziali di sicurezza previsti dalla Direttiva Macchine 98/37 CEE, 73/23 CEE, 91/368 CEE, 93/44 CEE, 93/68 CEE.

 L'accurata analisi dei rischi fatta dal costruttore ha permesso di eliminare la maggior parte dei rischi, si raccomanda comunque di attenersi scrupolosamente alle istruzioni riportate nel presente documento.

 Riferitevi sempre al presente manuale prima di compiere qualsiasi operazione. Conservare con cura il presente manuale e fate in modo che sia sempre disponibile vicino alla pompa o in prossimità di essa.

 **Prima di effettuare qualsiasi tipo di intervento sulla pompa controllare che questa sia scollegata dalla rete pneumatica.**

Schemi e disegni sono forniti a scopo esemplificativo; il costruttore, nel perseguire una politica di costante sviluppo ed aggiornamento del prodotto, può apportare modifiche senza alcun preavviso.

 Il presente manuale deve essere conservato per tutta la vita della pompa; in caso di smarrimento o distruzione deve essere chiesta una copia al costruttore, indicando gli estremi della pompa (il prezzo sarà stabilito dal costruttore). Questo documento è di proprietà esclusiva della ditta costruttrice e non può essere divulgato totalmente o in parte a terzi senza autorizzazione scritta dal costruttore. Il costruttore ne riserva i propri diritti a rigore di legge. Tutte le quote presenti in questo manuale sono espresse in mm.

2 Come utilizzare e conservare il manuale di istruzione

In questo capitolo verranno date alcune indicazioni su come utilizzare il manuale di istruzioni e sulle sue limitazioni di utilizzo.

2.1 A CHI È INDIRIZZATO IL MANUALE DI ISTRUZIONI

Il presente manuale di istruzioni è indirizzato ai seguenti soggetti:

- incaricati di trasporto, carico e scarico • operatori • installatori
- addetti alla manutenzione

2.2 FINALITÀ DELLE INFORMAZIONI CONTENUTE NEL M. I.

Il manuale serve ad indicare l'utilizzo della pompa, previsto dal progetto, le caratteristiche tecniche, fornire istruzioni per lo spostamento, l'installazione, la regolazione e l'uso, indirizzare gli interventi di manutenzione e facilitare l'ordinazione dei ricambi.

2.3 LIMITI DI UTILIZZO DEL M. I.

Si ricorda che il manuale non può mai sostituire un'adeguata esperienza dell'operatore e che perciò può costituire solo un promemoria delle principali operazioni da svolgere. Si specifica, inoltre, che il M. I. rispecchia la tecnica al momento dell'acquisto della pompa e che il fabbricante ha il diritto di aggiornare il M. I. e apparecchiature senza adeguare il M. I. e produzione precedenti, salvo casi eccezionali.

2.4 COME CONSERVARE IL M. I.

Si ricorda all'utente che il manuale deve essere conservato con cura per assicurargli una durata pari a quella della pompa.

Allo scopo, questi viene fornito di apposita custodia atta a proteggerlo dall'usura del tempo. In caso di smarrimento o distruzione del manuale è possibile richiederne una copia indirizzandone specifica richiesta al rappresentante di zona o direttamente alla ditta costruttrice specificando nella stessa il tipo, la matricola e l'anno di fabbricazione della pompa.

2.5 SIMBOLOGIA UTILIZZATA NEL M. I.



Descrizione:

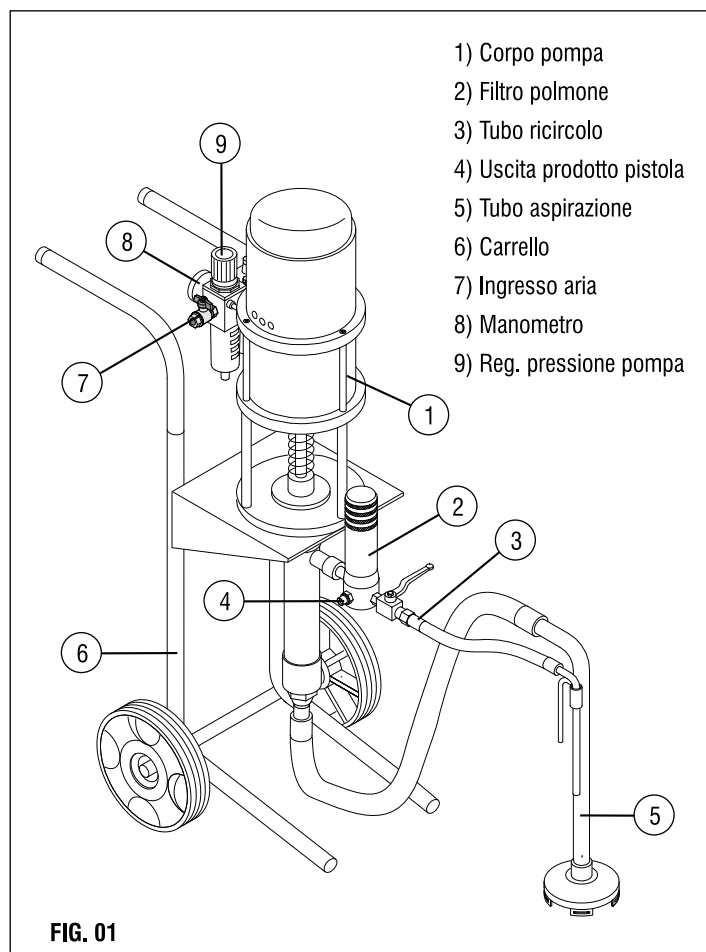
Questo simbolo richiamerà l'attenzione su particolari indicazioni che, se non osservate correttamente, potranno causare danni fisici alla persona o mettere a repentaglio la vita.



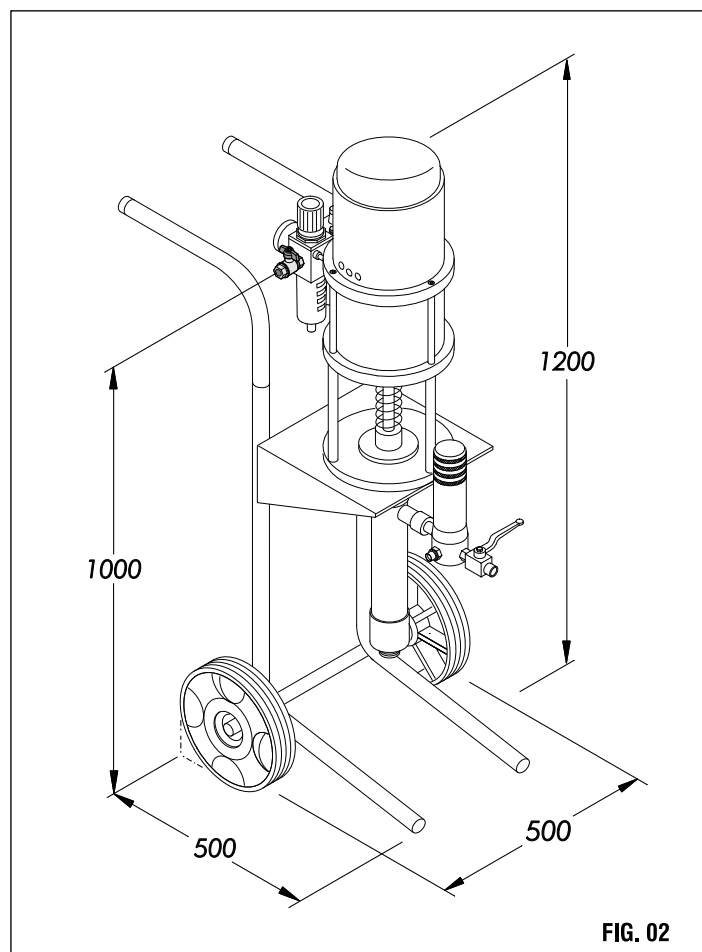
Descrizione:

Questo simbolo richiamerà l'attenzione su particolari indicazioni che, se non osservate correttamente, potranno causare danni alle cose o addirittura distruggere la pompa.

3.1 ELEMENTI PRINCIPALI (FIG. 01)



3.2 DIMENSIONI (FIG. 02)



3.3 DATI DI PROGETTO (FIG. 03)

POMPA Serie VT.N.S.-X.	010	051	201	321	301/S	401	601
■ Portata l/min	12	30	12	8	12	8	8
■ Rapporto di pressione (bar)	10/1	5/1	20/1	32/1	32/1	40/1	60/1
■ Pressione max. prodotto (bar)	70	35	224	224	224	224	224
■ Pressione di alimentazione max. (bar)	7	7	7	7	7	7	7
■ Serbatoio a caduta max. (L)	6	6	6	6	6	6	6
■ Connessione a ingresso aria	3/8"	3/8"	3/8"	3/8"	3/8"	3/8"	3/8"
■ Connessione di aspirazione	36x2	36x2	36x2	36x2	36x2	36x2	36x2
■ Peso (kg)	35	45	35	35	35	35	35
■ Livello di rumorosità (dB) (A)	70	70	70	70	70	70	70

FIG. 03

4.1 DATI DI MARCATURA DELLA POMPA

Al ricevimento della pompa è **IMPORTANTE** leggere attentamente i dati riportati sulla targhetta, e sulla dichiarazione di conformità, eventuali difformità riscontrate in base all'ordine, dovranno essere trasmesse immediatamente al costruttore, prima di procedere con qualsiasi operazione.

4.1.1 MATRICOLA DELLA POMPA

Fare sempre riferimento al numero di matricola della pompa quando si richiede assistenza tecnica o quando si ordinano ricambi.

Modelli vecchi e modelli recenti (identificabili univocamente dal numero di matricola) possono differire in qualche particolare, oppure potrebbe essere necessario un provvedimento diverso prima di effettuare un intervento di assistenza.

La targhetta d'identificazione è posta lateralmente al carter superiore, come indicato in figura 04.

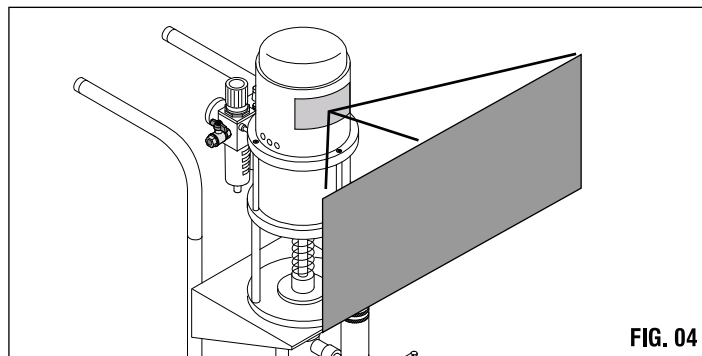


FIG. 04

4.1.2 MARCHIO "CE" (FIG.05)

Questo marchio, apposto sulla "Dichiarazione di Conformità", certifica la rispondenza della pompa ai requisiti essenziali di sicurezza (RES) stabiliti dalla Direttiva Macchine 98/37 CEE, 73/23 CEE, 91/368 CEE, 93/44 CEE, 93/68CEE.

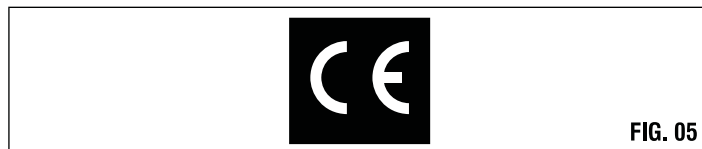


FIG. 05

5 Movimentazione della pompa

In questo capitolo verranno date le istruzioni necessarie per compiere correttamente le operazioni di carico - scarico, movimentazione della pompa.

5.1 RICEVIMENTO DELLA POMPA

La pompa viene spedita in scatola di cartone, bloccata all'interno con oggetti in pvc.

5.2 MOVIMENTAZIONE DELLA POMPA

L'orientamento della pompa imballata deve essere mantenuto conforme alle indicazioni fornite dai pittogrammi e dalle scritte presenti sull'involucro esterno di imballaggio (fig.06).

 **Danni alla pompa causati da una errata movimentazione non sono coperti da GARANZIA.**

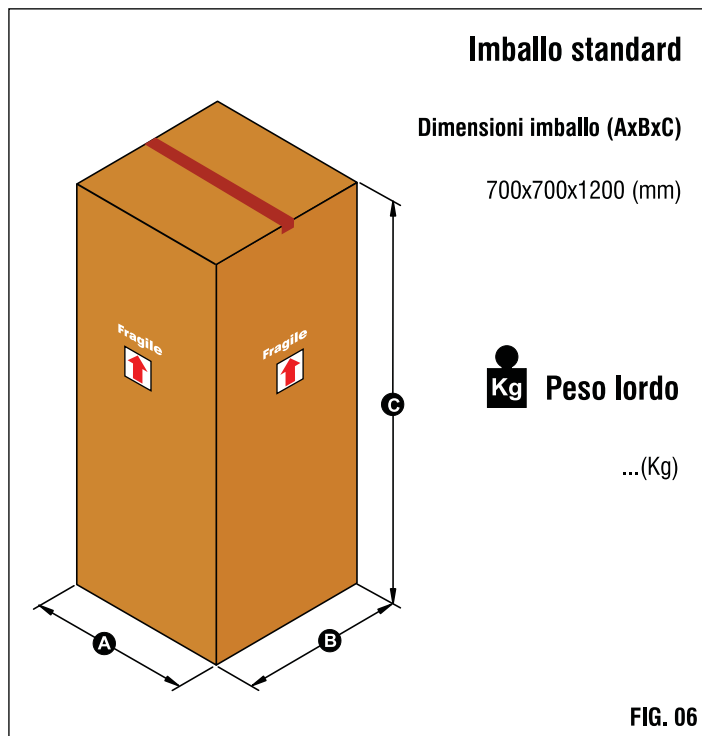


FIG. 06

Controllare bene il contenuto dell'imballo se quest'ultimo risultasse danneggiato non utilizzarlo.

Lo stoccaggio temporaneo o prolungato deve essere effettuato in ambienti chiusi al riparo dagli agenti atmosferici, le pompe vanno manipolate con cautela (fig.07).

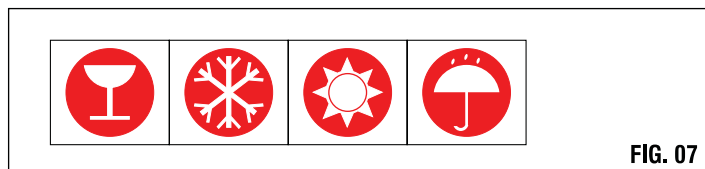


FIG. 07

5.3 DISIMBALLO (fig.08)

Tutti i materiali dell'imballo sono riciclabili da smaltire in accordo alle disposizioni legislative locali, abbiate cura di porre in smaltimento i componenti in "plastica" per evitare che costituiscano fonte di pericolo (soffocamento).

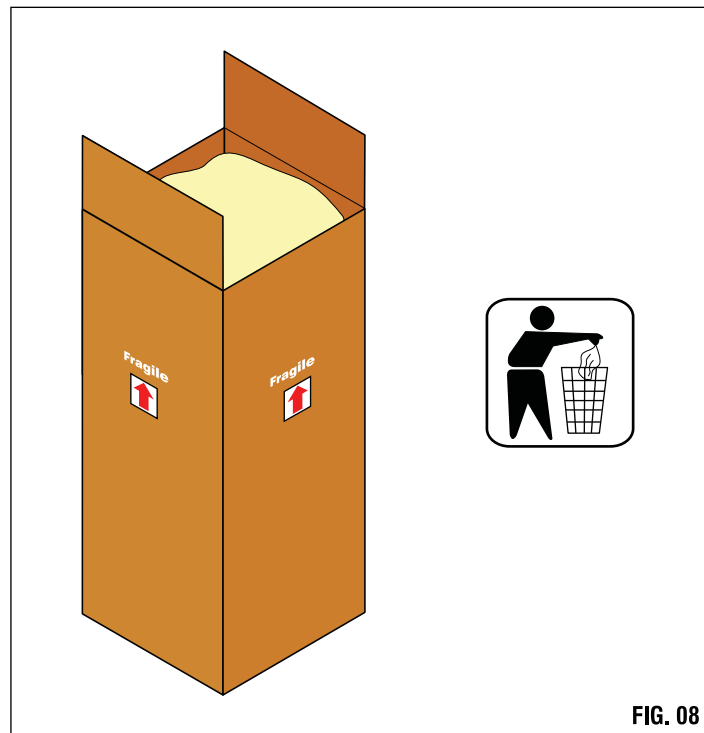


FIG. 08

In questo capitolo verranno date alcune informazioni, di carattere generale, sulle finalità della pompa, descrivendone le principali funzioni e limitazioni d'uso.

6.1 A CHE COSA SERVE LA POMPA

Il Costruttore ha progettato e realizzato una serie di pompe per verniciature industriali. Le vernici utilizzate su queste macchine possono essere a base di acqua o al solvente.

Particolare attenzione è stata posta nello studiare sistemi di sicurezza sia per l'operatore sia per l'ambiente circostante.



Qualsiasi altro impiego è da considerarsi contrario alle applicazioni previste dal costruttore e pertanto il costruttore non potrà essere ritenuto responsabile di eventuali danni di cose esterne o della pompa, né di infortuni alle persone causati dall'uso improprio della macchina.

Va quindi segnalato che, chi si assume il rischio dell'uso improprio, si assume anche la responsabilità di ogni eventuale conseguenza. Qualsiasi modifica arbitrariamente apportata a questa macchina esime il costruttore da ogni responsabilità per eventuali danni o infortuni. Il costruttore e tutte le organizzazioni operanti nella rete di distribuzione, comprese le concessionarie

nazionali, regionali e locali, respingono qualsiasi responsabilità per danni eventualmente causati dal cattivo funzionamento di parti e/o componenti non approvati dal costruttore ed utilizzati nella manutenzione e/o riparazione del prodotto fabbricato e venduto dal costruttore.

E' assolutamente escluso che sia concessa o imposta qualsiasi forma di garanzia sul prodotto fabbricato dal costruttore per i danni causati dal cattivo funzionamento di parti o componenti non approvati dal costruttore stesso.

6.2 REQUISITI DEL PERSONALE

Installazione: Non occorrono particolari cognizioni tecniche per utilizzare la pompa. E' sufficiente un'attenta lettura del presente manuale, ricordando però che l'esperienza e la conoscenza del prodotto da trattare costituiscono un fattore molto importante.

6.3 REQUISITI DEGLI ADDETTI ALLA MANUTENZIONE

La manutenzione della pompa deve essere affidata SOLAMENTE a personale qualificato; in questo senso un operatore si intende qualificato se:

- **Comprende e conosce le istruzioni scritte, le leggi e le regolamentazioni.**

Le istruzioni scritte dal Costruttore includono il manuale e gli avvisi sulla pompa. Le leggi e le regolamentazioni vigenti nel Paese di utilizzo sulla pompa possono prevedere esigenze di sicurezza superiori o individuare rischi ulteriori rispetto a quelli elencati nel manuale.

6.4 USO DI DISPOSITIVI DI PROTEZIONE INDIVIDUALE

L'uso di dispositivi di protezione individuale è subordinato al tipo di lavorazione e materiale trattato. Sulla pompa sono state apposte delle decalcomanie che indicano le avvertenze atte ad evitare rischi durante l'utilizzo della pompa.

Prima di utilizzare la pompa, è opportuno conoscere il significato di ognuna di esse.



Consultare sempre il manuale Uso e Manutenzione prima di utilizzare la pompa.



Tenere sempre la distanza di sicurezza dal raggio d'azione della pompa.



Utilizzare sempre una maschera di protezione durante le fasi di lavoro.



Utilizzare sempre occhiali di protezione durante le fasi di lavoro.



Utilizzare sempre guanti di protezione durante le fasi di lavoro.

6.5 IMMAGAZZINAMENTO

E' necessario provvedere ad un idoneo immagazzinamento della pompa in funzione del periodo di stoccaggio prevedibile (immagazzinamento temporaneo, oppure di lunga durata, cioè superiore ai 3 mesi). In ogni caso è bene sempre stoccare la pompa in locali chiusi, al riparo dagli agenti atmosferici (vento, pioggia, neve, sabbia, etc.).

E' bene, comunque mettere sempre in pratica i seguenti accorgimenti:

1) Se la pompa non è imballata

- Controllare lo stato di conservazione dei materiali dopo il trasporto.

- Proteggere la pompa con teli di polietilene, lasciando libera l'aerazione all'interno degli stessi (il polietilene deve essere del tipo additivato, idoneo a sopportare sbalzi di temperatura, umidità e luce senza apprezzabile decadimento).

- Controllare settimanalmente lo stato di conservazione della protezione, in particolare verificare che, in seguito a movimenti accidentali, non siano state ostruite le aperture di aerazione e/o di drenaggio.

2) Se la pompa è imballata secondo particolari modalità

- Controllare lo stato di conservazione dell'imballo.
- Proteggere i componenti sciolti (se esistenti) con telo di polietilene e controllare l'efficacia della protezione come ricordato al punto precedente;
- Per i materiali imballati in cassa verificare lo stato interno dell'imballo (telo, sacco barriera, etc.) ed operare i controlli successivi come ricordato al punto precedente.

3) Messa in opera dei materiali stoccati

- Dopo aver rimosso le protezioni ed i materiali di imballo, eseguire un accurato controllo visivo dei singoli componenti ed intervenire, ove necessario, ripristinando le condizioni originali.
- Non utilizzare mai la pompa se presenta parti danneggiate.

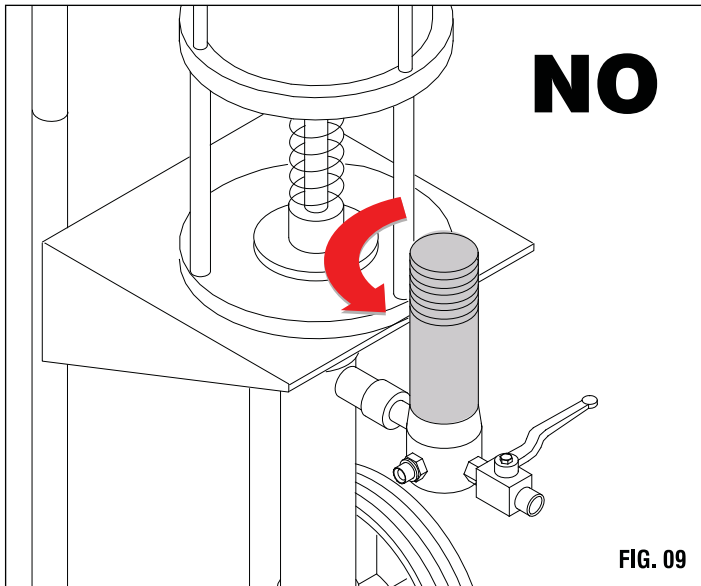


Non tentare mai di provare a riparare da soli la pompa, operazioni errate potrebbero danneggiare il funzionamento nonchè essere fonte di pericolo per l'operatore.

6.6 USO IMPROPRIO DELLA POMPA

Durante l'utilizzo della pompa è opportuno rispettare alcune regole fondamentali per evitare incidenti.

- 1) Prima di iniziare il lavoro, posizionare la pompa su una superficie in piano, controllando che non sia d'intralcio per altri operatori.
- 2) Accertarsi che l'ambiente in cui si opera sia ben areato e non siano presenti fiamme libere.
- 3) Verificare il corretto montaggio di tutti i tubi collegati alla pompa (prodotto e aria).
- 4) Non tenere mai in funzione la pompa in mancanza di prodotto da aspirare.
- 5) Non tentare mai di rimuovere il cappello del Filtro polmone con la pompa in funzione (fig.09).



6) Non rivolgere mai la pistola verso persone o altro che non sia l'oggetto da verniciare (fig.10).

7) Non utilizzare assolutamente prodotti esplosivi (alcohol, benzina, gasolio, ecc). Verificare la compatibilità del prodotto con la pompa visionando la sua scheda tecnica.



8) Utilizzare sempre i dispositivi di protezione individuale richiesti dalle vigenti normative.

9) Tutte le vernici sono inquinanti, per cui evitare di disperderle nell'ambiente.

7.1 GENERALITÀ

Per aiutare l'utente, è bene rispettare le seguenti direttive:

- Lasciare operare, per manutenzione e regolazione, solamente personale autorizzato ed istruito.

- Su lavori di manutenzione, assistenza, preparazione, rispettare le indicazioni riportate nel capitolo Manutenzione.

- Tutti i cambiamenti o ricostruzioni alla POMPA che potrebbero pregiudicare la sicurezza, devono essere eseguiti previo autorizzazione scritta del costruttore.

- Per costruzione, LA POMPA è atta a funzionare, ad essere regolata e a subire manutenzione senza che tali operazioni, se effettuate nelle condizioni previste dal costruttore, espongano a rischi le persone.

- Il Costruttore non ha previsto che la manutenzione della pompa sia affidata ad operatori non qualificati.

7.2 DISPOSITIVI DI SICUREZZA

La pompa è dotata di manometri che consentono all'operatore di tenere sempre sotto controllo la pressione dell'aria all'interno della pompa, evitando quindi guasti o danni irreparabili.

La pressione di esercizio **non** deve superare i 7 bar.

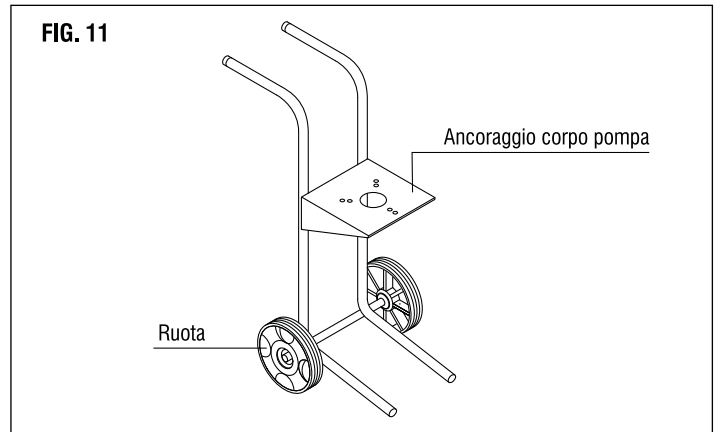
Tutte le parti meccaniche in movimento, sono state segregate all'interno di carter di sicurezza.

Le ruote consentono lo spostamento della pompa con facilità e in sicurezza.

In questo capitolo verrà data una descrizione tecnica della pompa e del suo funzionamento; inoltre verranno forniti tutti gli elementi considerati utili all'operatore ed agli addetti alla manutenzione per meglio comprendere il corretto funzionamento della pompa e per una più veloce individuazione di eventuali guasti o disfunzioni.

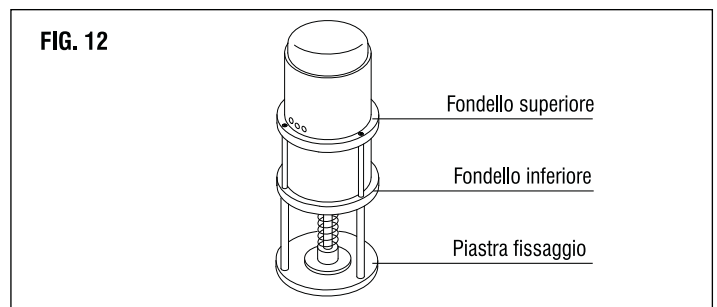
- Carrello (Fig.11)

Il carrello è l'elemento portante di tutta la macchina. È realizzato con tubolari tondi, trattati con vernici che impediscono la formazione di ruggine nel tempo. Inoltre, è dotato di 2 ruote che permettono un facile spostamento della pompa.



- Corpo pompa (Fig.12)

Il corpo pompa è costituito da una camicia cilindrica di alluminio, alle cui estremità sono fissati i fondelli (superiore ed inferiore). Il passaggio dell'aria dalla zona superiore a quella inferiore, avviene all'interno della camicia. Sopra al corpo pompa è situato il dispositivo di scambio, coperto da un carter protettivo.

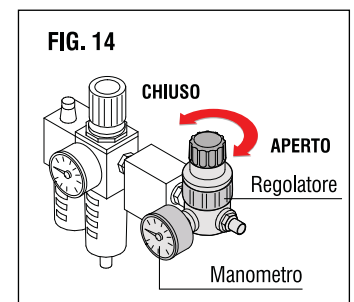
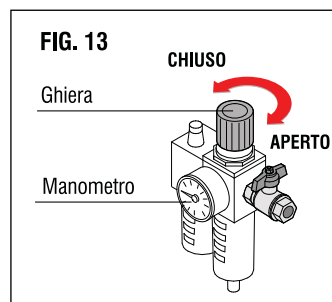


- Filtro ingresso aria (Fig.13)

Il filtro ingresso aria ha il compito di eliminare le impurità dell'aria proveniente dalla rete. Mediante il manometro è possibile controllare la pressione d'ingresso, che può essere variata andando ad agire manualmente sulla ghiera.

- Regolatore pressione aria alla pistola (Air-Mix / Fig.14)

Il regolatore di pressione (su richiesta del cliente) permette di variare la pressione dell'aria inviata alla pistola di spruzzo. Mediante il manometro è possibile controllare la pressione impostata.



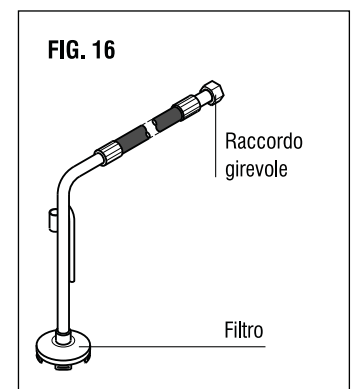
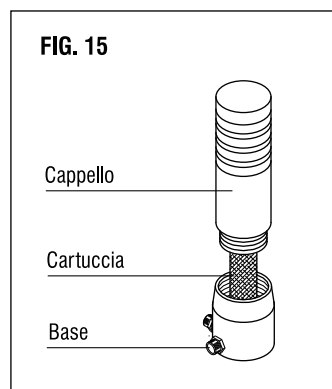
- Filtro polmone (Fig.15)

Il filtro polmone ha il compito di filtrare il prodotto, diretto alla pistola di spruzzo, contaminato da eventuali impurità. È composto da una base solidale alla pompa, da un cappello mobile e da una cartuccia filtrante interna. Il filtro è stato progettato per resistere a pressioni non superiori a 300 bar:

Raggiungere pressioni superiori potrebbe risultare pericoloso!

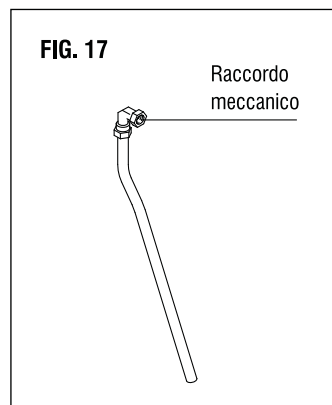
-Tubo di aspirazione (Fig.16)

Tramite il tubo di aspirazione, il prodotto viene aspirato dalla pompa e filtrato da eventuali impurità presenti nel contenitore. L'elemento filtrante è collegato ad un tubo rigido di acciaio raccordato ad un tubo flessibile in gomma. All'estremità di quest'ultimo è fissato un raccordo girevole per il collegamento al corpo pompa



-Tubo di ricircolo (Fig.17)

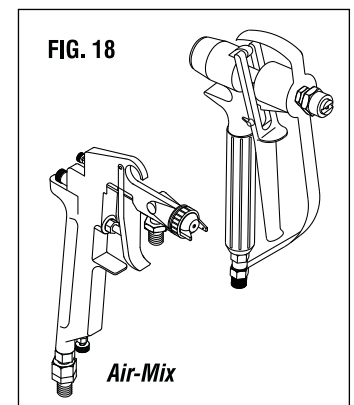
Il tubo di ricircolo consente il recupero del prodotto, rimasto all'interno della pompa, ad inizio e fine ciclo di lavoro. Il tubo è flessibile e termina con un raccordo meccanico curvo.



-Pistola a spruzzo (Fig.18)

La pistola è l'elemento che permette all'operatore di applicare il prodotto. Sono disponibili vari modelli, da quelle standard a quelle tipo Air-Mix (aria/prodotto).

Il collegamento alla pompa avviene mediante raccordi girevoli da 1/4".



9.1 GENERALITÀ

In questo capitolo verranno date tutte le informazioni tecniche per poter eseguire le operazioni di installazione nel rispetto delle normative vigenti.

Il montaggio e la verifica del buon funzionamento, devono essere eseguiti da personale qualificato, nel rispetto delle istruzioni di montaggio allegate.

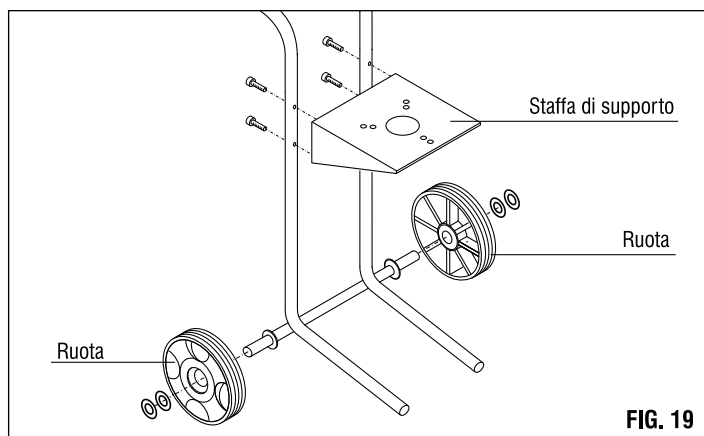
Il Costruttore, nel caso di montaggio difforme da quella consigliata, declina ogni responsabilità per danni a cose e/o persone.

9.2 FASI DI MONTAGGIO

La pompa viene fornita quasi completamente assemblata. Per un corretto montaggio dei componenti, seguire le seguenti istruzioni:

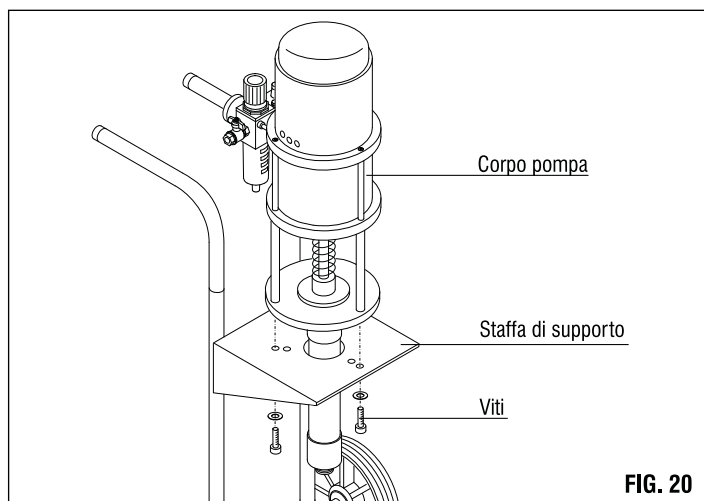
-Montaggio carrello (Fig.19)

Inserire le ruote sull'asse del carrello e fissarle con due rondelle elastiche per lato. Fissare la staffa di supporto sui tubolari del carrello e ancorarla con le apposite viti.



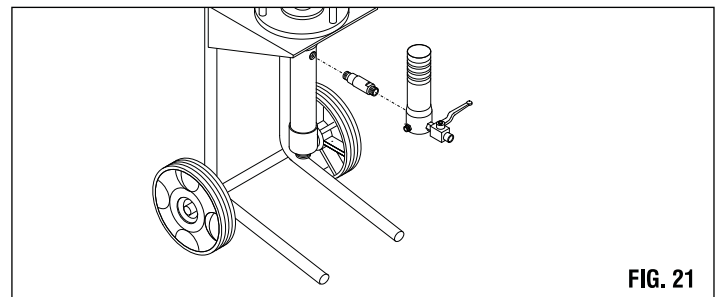
-Montaggio corpo pompa (Fig.20)

Inserire il gruppo aspirante nel foro della staffa di supporto. Utilizzando le viti e rondelle in dotazione, fissare il corpo pompa al carrello.



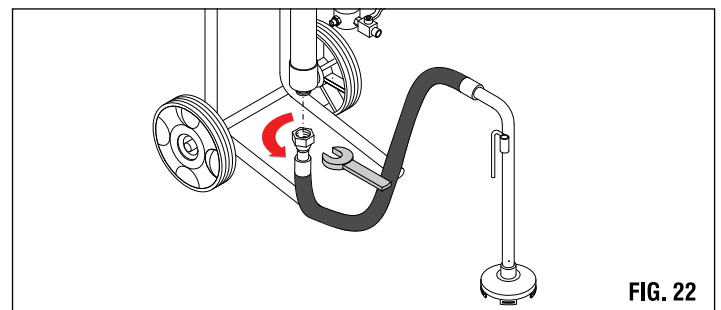
-Montaggio filtro polmone (Fig.21)

Il filtro polmone viene collegato al gruppo aspirante mediante un apposito raccordo.



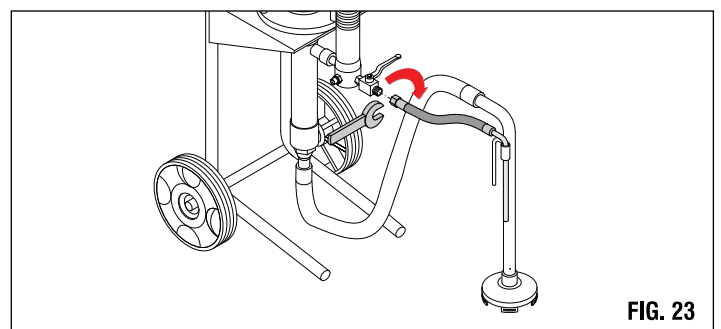
-Montaggio tubo di aspirazione (Fig.22)

Il tubo di aspirazione viene fissato al gruppo pompa, avvitando il raccordo girevole con l'apposita chiave aperta.



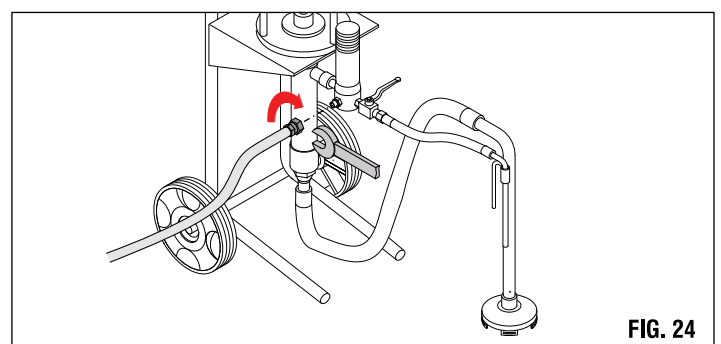
-Montaggio tubo di ricircolo (Fig.23)

Il tubo di ricircolo viene fissato al rubinetto che entra nel "Filtro polmone", avvitando il raccordo girevole con l'apposita chiave aperta.



-Collegamento tubo prodotto (Fig.24)

Il tubo che porta il prodotto alla Pistola a spruzzo viene collegato all'uscita del Filtro polmone mediante un raccordo girevole da 1/4".



-Collegamento pistola (Fig.25)

Il collegamento del tubo alla Pistola a spruzzo avviene mediante un raccordo girevole da 1/4". Nel caso di pistola tipo Air-Mix, il tubo(aria) viene collegato all'ingresso anteriore.

Collegare la pistola prima di allacciare la pompa alla rete di alimentazione.

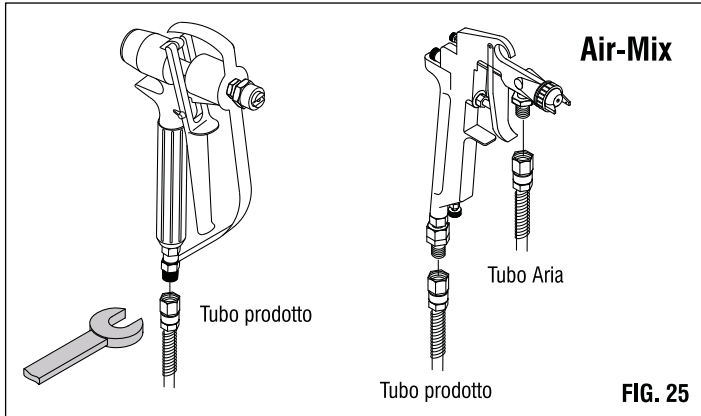


FIG. 25

-Collegamento alla rete (Fig.26)

Il tubo di alimentazione aria v  collegato lateralmente al gruppo Aria mediante l'apposito raccordo a baionetta da 3/8".

Il collegamento deve avvenire in assenza di aria in pressione.

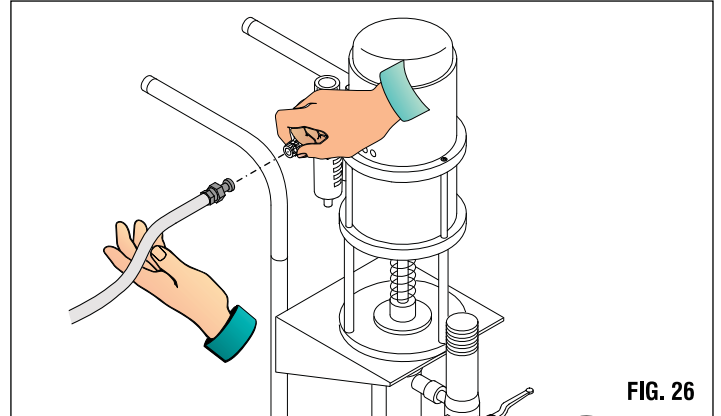


FIG. 26

10 Istruzioni per l'uso 

In questo capitolo vengono date tutte le istruzioni relative al corretto uso della pompa.

- 1) Posizionare la pompa vicino alla zona di utilizzo.
- 2) Preparare il contenitore con il prodotto.
- 3) Inserire il tubo di aspirazione e di ricircolo all'interno del contenitore.

Questa operazione viene eseguita manualmente, ancorando il tubo di aspirazione al bordo del contenitore tramite l'apposito gancio (fig.27).

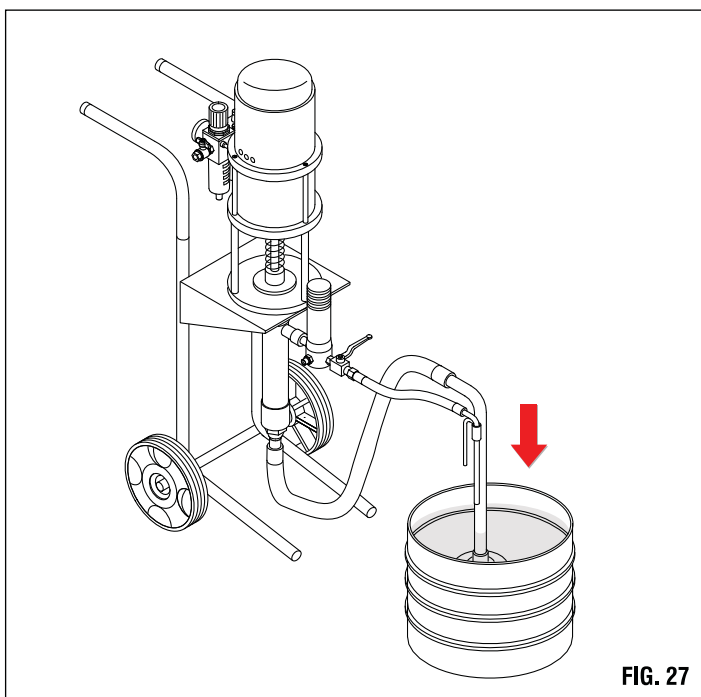


FIG. 27

- 4) Aprire il rubinetto di ricircolo per far uscire l'aria all'interno del circuito della pompa (fig.28).

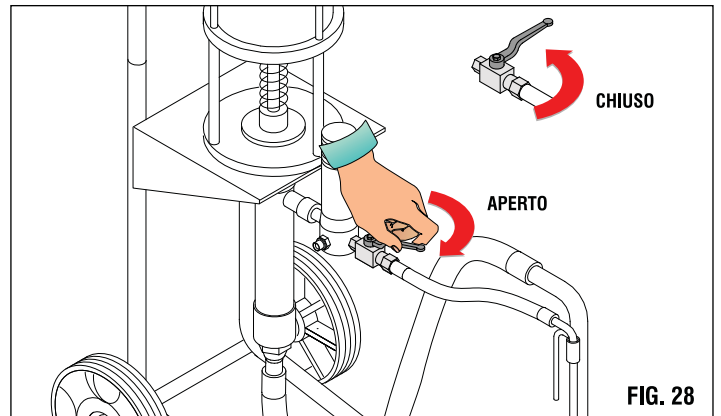


FIG. 28

- 5) Aprire il regolatore di pressione ruotando la ghiera in senso orario fino ad ottenere una pressione pari ad 1 bar (fig.29).

Raggiunta questa pressione, la pompa v  in funzione ed inizia ad espellere l'aria interna al circuito, dal tubo di ricircolo.

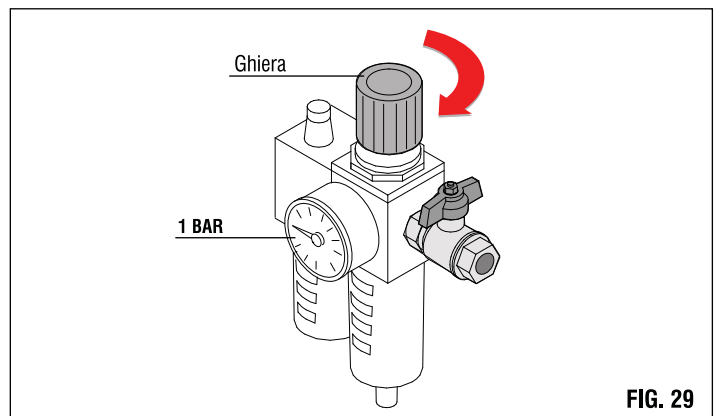
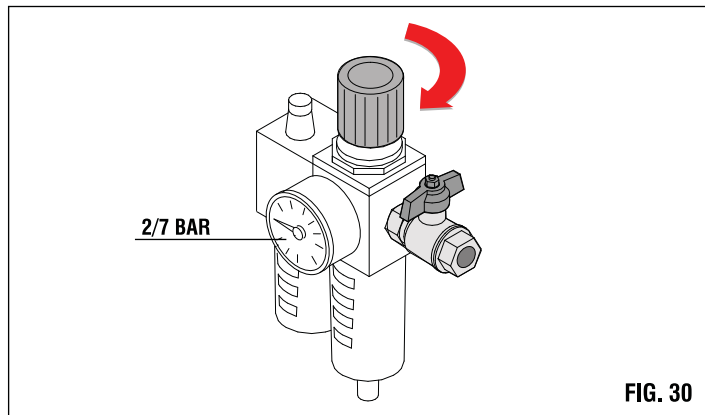


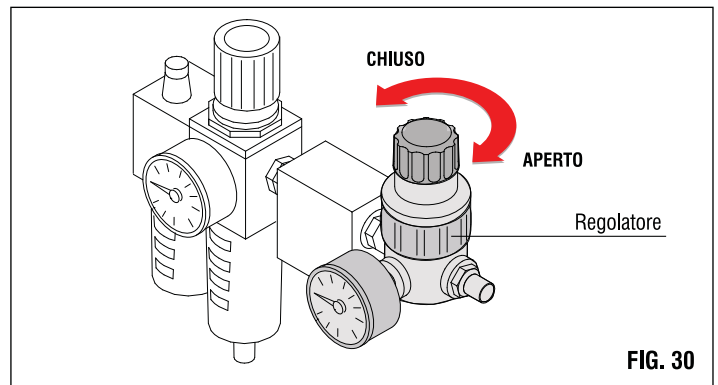
FIG. 29

6) Una volta uscita tutta l'aria, chiudere il rubinetto del tubo ricircolo (fig.28), in modo da consentire alla pompa di raggiungere il proprio equilibrio statico di pressione.

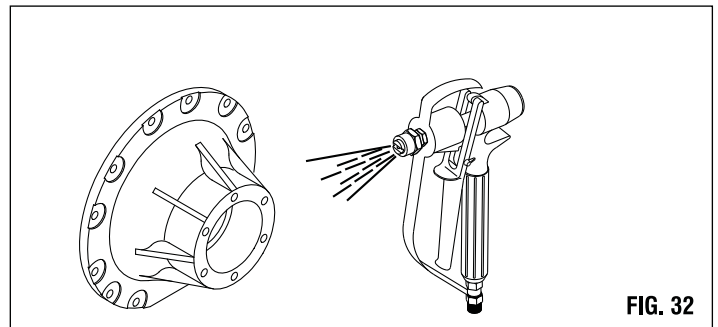
7) A questo punto, alzare il valore della pressione dell'aria da 2 a 7 bar, a seconda del grado di viscosità del prodotto utilizzato (fig.30).



Nel caso in cui venga utilizzata la pistola del tipo Air-Mix, regolare anche la pressione dell'aria alla pistola con l'apposito regolatore (fig.31).



8) Raggiunta la pressione ottimale, rivolgere la pistola verso l'oggetto da verniciare ed iniziare il ciclo di lavoro (fig.32).



11.1 GENERALITÀ

In questo capitolo verranno date tutte le informazioni tecniche per poter eseguire operazioni di ordinaria e straordinaria manutenzione nel rispetto delle normative vigenti. Prima di iniziare qualsiasi operazione di manutenzione, l'operatore dovrà accertarsi che la pompa sia disconnessa dalla rete pneumatica.

L'addetto alla manutenzione dovrà rispettare quanto segue, il mancato rispetto delle istruzioni può comportare lesioni gravi.

- Segnalare con apposita cartellonistica che si stanno eseguendo operazioni di manutenzione.
- Indossare i dispositivi individuali di sicurezza ossia tuta, guanti, occhiali e scarpe antinfortunistiche.
- Mantenere la pompa e i vari componenti, in buone e affidabili condizioni per tutelare la vostra sicurezza e rispettare le vigenti norme.
- Non fare mai manutenzione alla pompa senza le istruzioni.
- Prima di effettuare qualsiasi intervento di manutenzione controllare che:
 - a) la pompa sia disconnessa dalla rete di alimentazione
 - b) il luogo sia idoneo allo svolgimento di tali operazioni in particolar modo deve essere ben illuminato e areato.
- Non si deve modificare o alterare in nessun modo né permettere a nessuno di modificare o alterare la pompa ed i suoi componenti, o qualsiasi sua funzione, senza aver prima consultato la casa costruttrice.

- Non utilizzare MAI durante le fasi di manutenzione fiamme libere.
- Non fumare.
- Una volta terminato l'intervento, pulire accuratamente la zona utilizzata, smaltendo eventuali materiali residui secondo le disposizioni locali in materia di smaltimento rifiuti.

- CLASSIFICAZIONE DEGLI INTERVENTI DI MANUTENZIONE

Gli interventi di manutenzione sono classificati in due diverse tipologie, e cioè:

- **Manutenzione preventiva:** definita come quella che viene osservata per mantenere la pompa in condizioni operative normali, ossia senza bisogno di sostituzione di pezzi e che comprende:

- Intervento con frequenza giornaliera; oppure a fine ciclo di verniciatura.
- Intervento con frequenza periodica (120 ore lavorative).

- **Manutenzione straordinaria intesa come quella che consiste in:**

- Interventi da farsi a causa di guasti;
- Interventi da farsi a intervalli abbastanza lunghi, cioè che corrispondono al limite di vita di qualche organo primario, e richiedono una interruzione del funzionamento della pompa.

Intervento con frequenza giornaliera; oppure a fine ciclo di verniciatura.

E' importantissimo eseguire un accurato lavaggio interno della pompa dopo il ciclo di verniciatura.

Il lavaggio consiste nel far passare all'interno del circuito acqua (se si è usato vernici ad acqua) o solvente (se si è usato vernici al solvente) in modo da portar via qualsiasi deposito di vernice.



Non eseguire l'operazione di lavaggio vuol dire lasciar essiccare la vernice all'interno del circuito con la conseguenza inevitabile dell'intasamento.

11.2 PULIZIA POMPA

Per eseguire la pulizia della pompa, operare come segue:

- 1) Sollevare i tubi di aspirazione e di ricircolo dal contenitore del prodotto facendo attenzione a non far cadere in terra la vernice (fig.33).
- 2) Chiudere il rubinetto d'ingresso aria (fig.34) e scaricare il prodotto rimasto all'interno della pompa tramite la pistola.
- 3) Immergere il tubo di aspirazione e di ricircolo in un contenitore con acqua o solvente, a seconda del prodotto utilizzato precedentemente (fig.33).

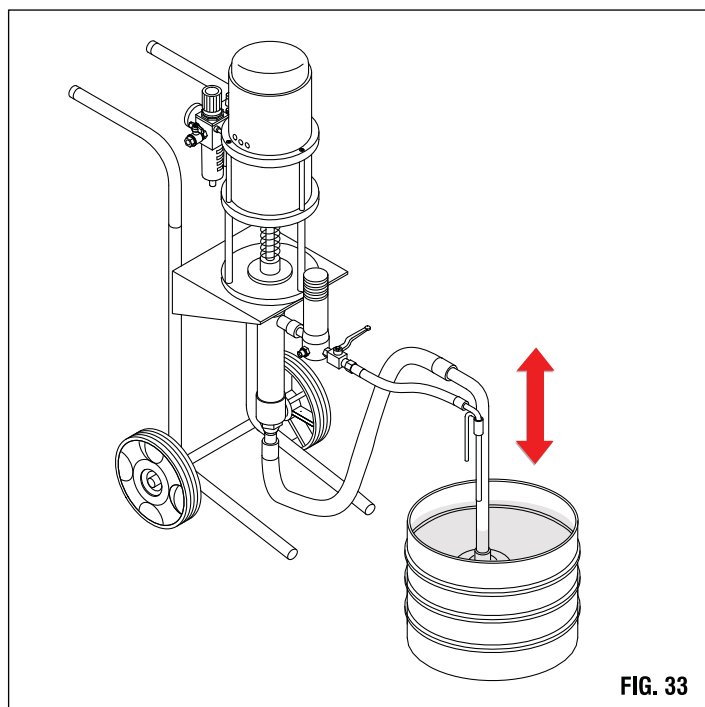


FIG. 33

- 4) Aprire con cautela il rubinetto d'ingresso aria (fig.34) e, tramite la pistola, scaricare il prodotto residuo che sarà composto da vernice e solvente (o acqua), fino ad ottenere il lavaggio completo della pompa. Il prodotto residuo va raccolto in un contenitore e smaltito secondo le vigenti norme.

NB: Non disperdere assolutamente il prodotto nell'ambiente!

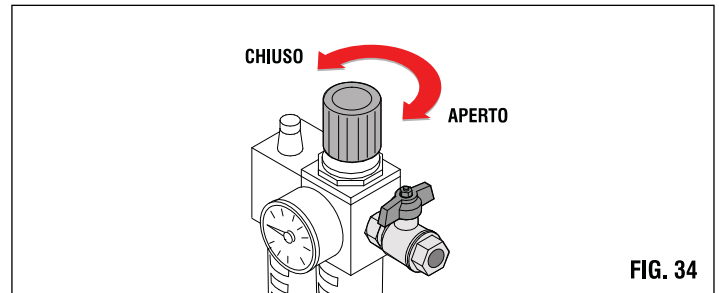


FIG. 34

11.3 PULIZIA FILTRO POLMONE

** Operazione da effettuarsi a macchina spenta.*

Una volta pulita la pompa, come precedentemente descritto, chiudere il rubinetto della rete pneumatica e procedere alla pulizia del Filtro polmone: - Rimuovere il cappello svitandolo manualmente, e sfilare la cartuccia filtrante (fig.35).

- Immergere quest'ultima in acqua o solvente e mediante un pennello, procedere all'eliminazione di eventuali residui.

Si consiglia di sostituire la cartuccia filtrante ogni 80 ore lavorative.

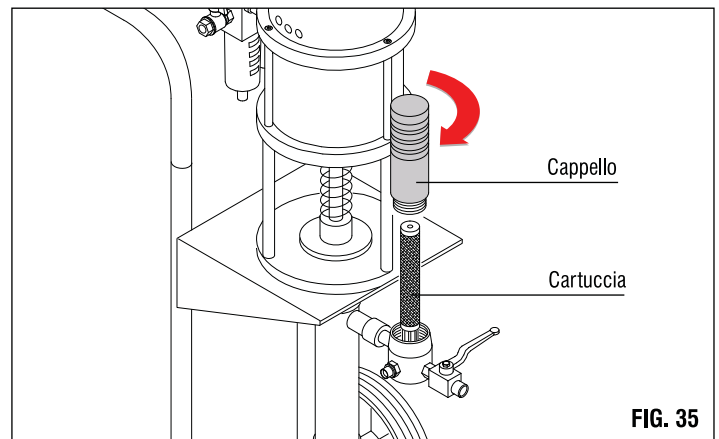


FIG. 35

11.4 PULIZIA FILTRO INGRESSO ARIA

** Operazione da effettuarsi a macchina spenta.*

Ogni 20 ore lavorative è opportuno smontare e pulire il contenitore del filtro aria da eventuali impurità presenti nel circuito della rete.

Per rimuovere il contenitore, è necessario ruotarlo manualmente in senso antiorario (fig.36). Intervento con frequenza periodica.

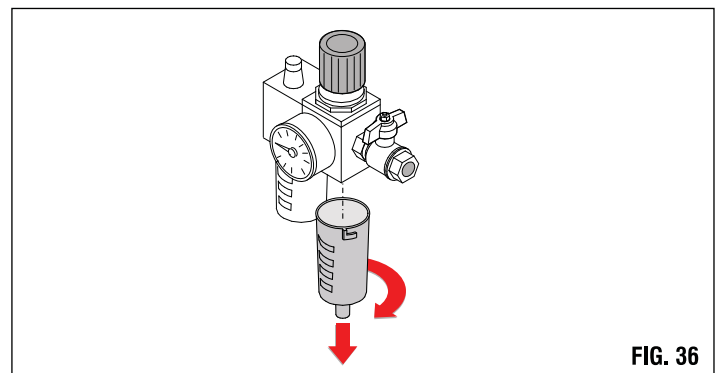


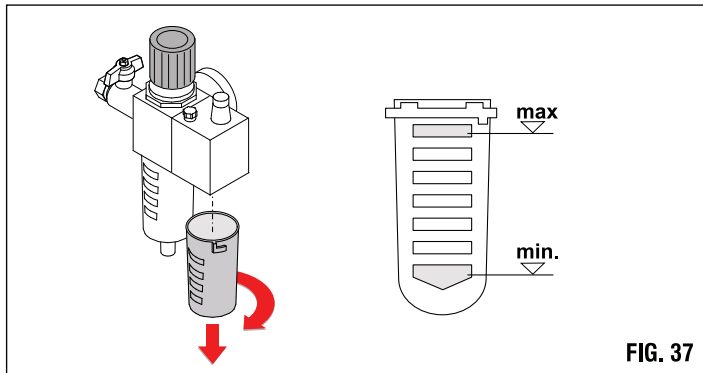
FIG. 36

11.5 CONTROLLO LIVELLO OLIO FILTRO

** Operazione da effettuarsi a macchina spenta.*

Ogni 120 ore lavorative è opportuno controllare il livello dell'olio all'interno del contenitore del filtro lubrificatore.

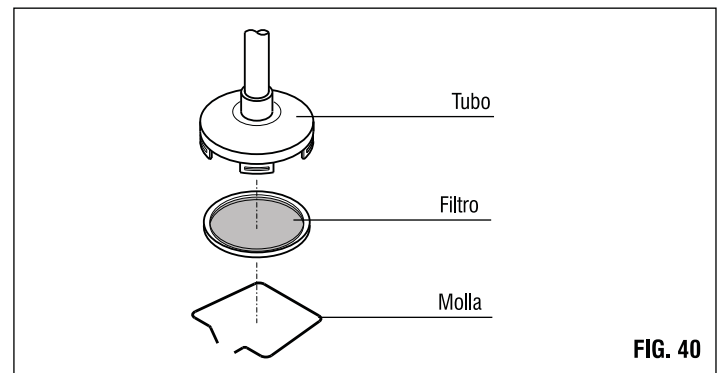
Se il livello dell'olio risulta essere inferiore al minimo è necessario rimuovere il contenitore e riabboccare con apposito olio (tipo nebulizzatore) fino al raggiungimento del livello max. (fig.37).



11.7 PULIZIA FILTRO TUBO ASPIRAZIONE

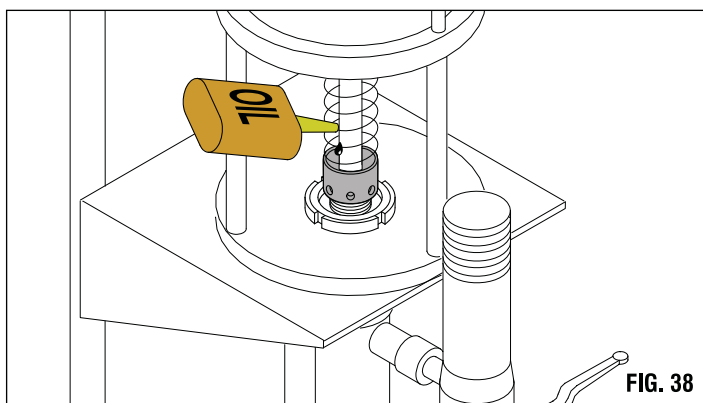
Ogni volta concluso il ciclo di lavoro è necessario effettuare la pulizia del filtro posto nella parte terminale del tubo di aspirazione (fig.40).

- Togliere la molla di sicurezza.
- Rimuovere il disco filtrante.
- Eseguire un accurato lavaggio con del solvente.

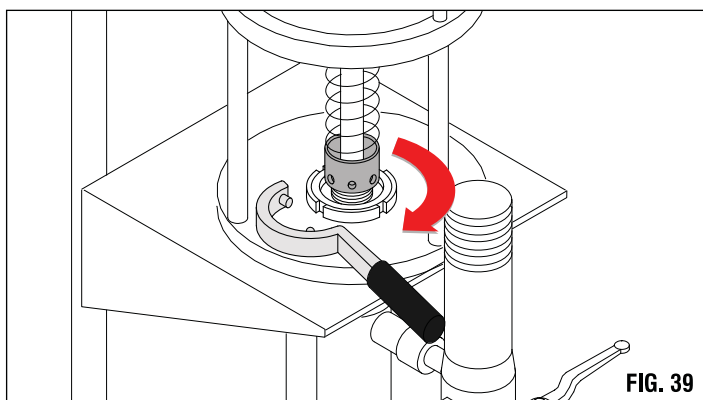


11.6 LUBRIFICAZIONE STELO POMPA

Ogni 120 ore lavorative è opportuno lubrificare lo stelo della pompa con l'olio in dotazione. Inserire l'olio all'interno del bicchierino (fig.38).



In caso di trafilamento della vernicie dal giunto, occorre serrare la ghiera utilizzando l'apposita chiave a "pappagallo" in dotazione (fig.39).

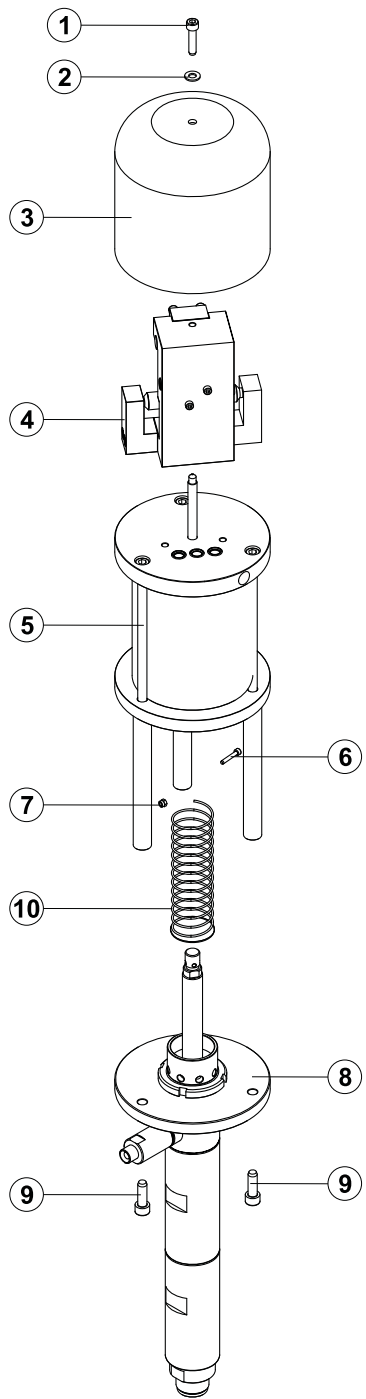


INCONVENIENTI	CAUSE	RIMEDI
La pompa non si avvia	<ul style="list-style-type: none"> • Mancanza di alimentazione • Tubo di alimentazione ostruito o danneggiato 	<ul style="list-style-type: none"> • Ripristinare l'alimentazione pneumatica • Controllare il tubo di alimentazione se danneggiato sostituirlo.
La pompa non aspira	<ul style="list-style-type: none"> • Tubo di aspirazione non immerso completamente • Tubo di aspirazione intasato o danneggiato • L'elemento filtrante è otturato 	<ul style="list-style-type: none"> • Immergere completamente l'elemento filtrante • Pulire o sostituire il tubo di aspirazione • Pulire l'elemento filtrante
La pompa aspira ma non va in pressione	<ul style="list-style-type: none"> • Valvole interne ostruite 	<ul style="list-style-type: none"> • Richiedere l'intervento di un tecnico specializzato
Pressione insufficiente alla pistola	<ul style="list-style-type: none"> • Press. aria rete troppo bassa • Press. aria troppo bassa • Filtro polmone otturato • Filtro pistola otturato 	<ul style="list-style-type: none"> • Controllare il circuito rete • Alzare la pressione dell'aria tramite la ghiera del regolatore • Pulire il filtro polmone • Pulire il filtro pistola
La spruzzata non è uniforme	<ul style="list-style-type: none"> • Guarnizione gruppo pompante usurate • Valvole interne ostruite • Alimentazione aria insufficiente 	<ul style="list-style-type: none"> • Richiedere l'intervento di un tecnico specializzato • Controllare la pressione dell'aria nella rete di alimentazione

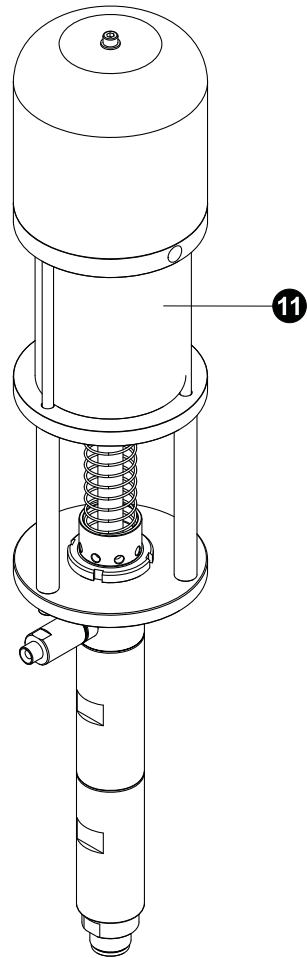
**IMPORTANTE**

Se i rimedi non danno esito positivo, Vi preghiamo di contattare il servizio assistenza tecnica.
L'operatore non può assolutamente intervenire nei casi dove è specificato l'intervento di personale qualificato.

Dxp	<i>Precarico (N)</i>				<i>Coppia di serraggio (Nm)</i>			
	4.8	8	10.9	12.9	4.8	8.8	10.9	12.9
M4 x 0.7	1970	3930	5530	6640	1.5	3.1	4.3	5.2
M5 x 0.8	3180	6360	8950	10700	3	6	8.5	10.1
M6 x 1	4500	9000	12700	15200	5.2	10.4	14.6	17.5
M8 x 1.25	8200	16400	23100	27700	12.3	24.6	34.7	41.6
M8 x 1	8780	17600	24700	29600	13	26	36.6	43.9
M10 x 1.5	13000	26000	36500	43900	25.1	50.1	70.5	84.6
M10 x 1.25	13700	27400	38500	46300	26.2	52.4	73.6	88.4
M12 x 1.75	18900	37800	53000	63700	42.4	84.8	119	143
M12 x 1.25	20600	41300	58000	69600	45.3	90.6	127	153
M14 x 2	25800	51500	72500	86900	67.4	135	190	228
M14 x 1.5	28000	56000	78800	94500	71.7	143	202	242
M16 x 2	35200	70300	98900	119000	102	305	288	346
M16 x 1.5	37400	74800	105000	126000	107	214	302	362
M18 x 2.5	43000	86000	121000	145000	142	283	398	478
M18 x 1.5	48400	96800	136000	163000	154	308	434	520
M20 x 2.5	54900	110000	154000	185000	200	400	562	674
M20 x 1.5	60900	122000	171000	206000	216	431	607	728
M22 x 2.5	67900	136000	191000	229000	266	532	748	897
M22 x 1.5	74600	149000	210000	252000	286	571	803	964
M24 x 3	79100	158000	222000	267000	345	691	971	1170
M24 x 2	86000	172000	242000	290000	365	731	1030	1230
M27 x 3	103000	206000	289000	347000	505	1010	1420	1700
M27 x 2	111000	222000	312000	375000	534	1070	1500	1800
M30 x 3.5	126000	251000	353000	424000	686	1370	1930	2310
M30 x 2	139000	278000	391000	469000	738	1480	2080	2490

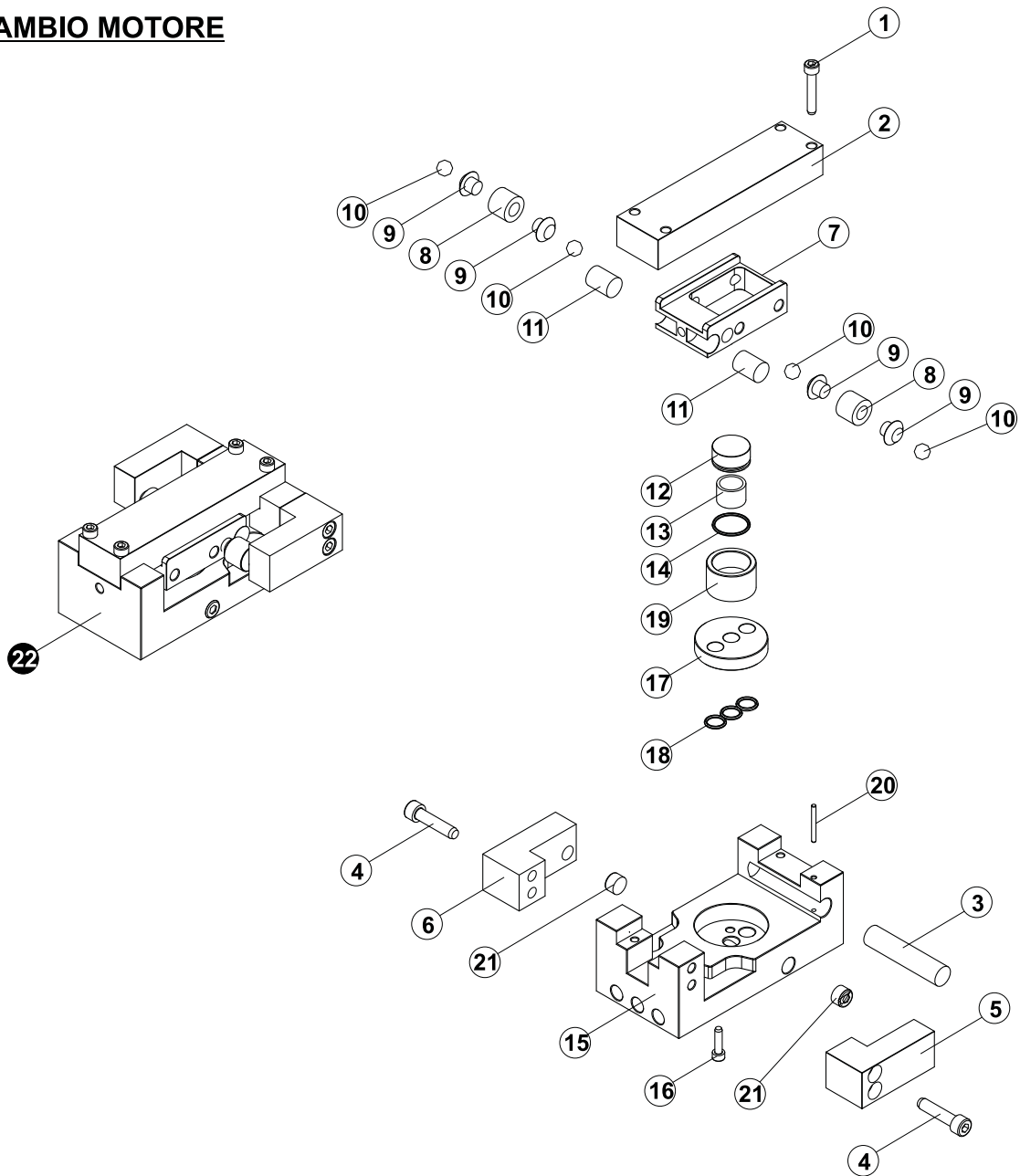


CORPO MACCHINA



Pos.	Descrizione	Q.tà	Codice						
			Mod. 010	Mod. 051	Mod. 201	Mod. 321	Mod. 301/S	Mod. 401	Mod. 601
1	Vite M8x35 UNI5931	01	VTBR835	VTBR835	VTBR835	VTBR835	VTBR835	VTBR835	VTBR835
2	Rondella d=8 UNI6592	01	R8	R8	R8	R8	R8	R8	R8
3	Carter motore	01	33116	33116	33116	33116	33116	33116	33116
4	Scambio Motore	01	31111	31111	31111	31111	31111	31111	31111
5	Motore	01	32222	32222	32222	32222	62222	42222	62222
6	Vite M4x30 UNI5931	01	VTBR430	VTBR430	VTBR430	VTBR430	VTBR430	VTBR430	VTBR430
7	Dado autob. M4 UNI2733	01	DB4	DB4	DB4	DB4	DB4	DB4	DB4
8	Gruppo pompante	01	33333S	33333S	33333S	33333	33333S	33333	33333
9	Vite M10x30 UNI5931	03	VTBR1030	VTBR1030	VTBR1030	VTBR1030	VTBR1030	VTBR1030	VTBR1030
10	Molla protezione	01	30190	30190	30190	30190	30190	30190	30190
11	Corpo macchina completo	01	010	051	201	321	301/S	401	601

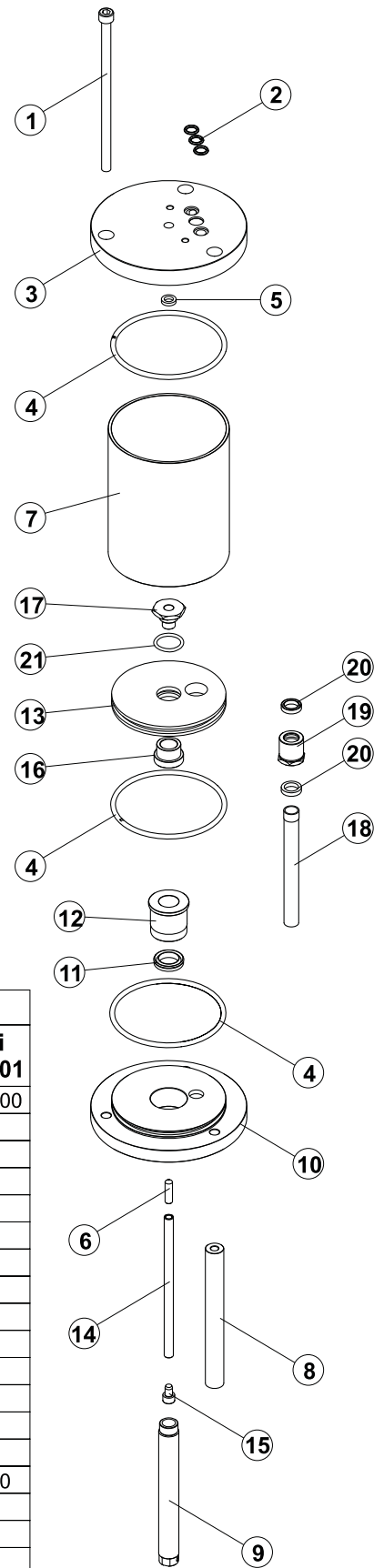
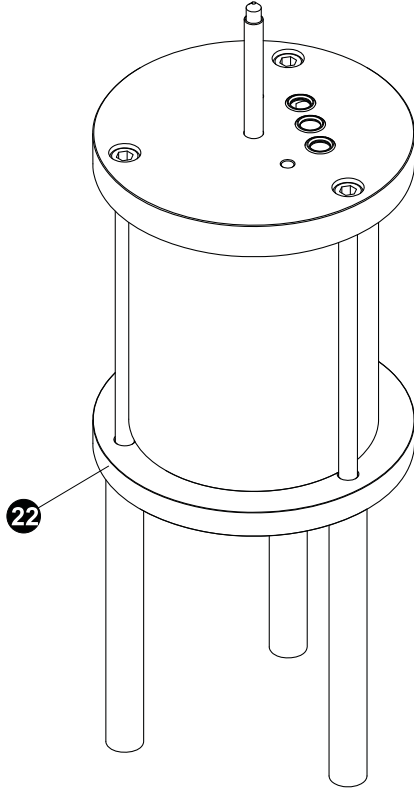
SCAMBIO MOTORE



Pos.	Descrizione	Q.tà	Cod. Unico
1	Vite M6X35 UNI5931	04	VTBR635
2	Guida cassetto	02	33118
3	Paracolpo superiore	01	30169
4	Vite M8X35 UNI5931	04	VTBR835
5	Supporto DX	01	30163
6	Supporto SX	01	30164
7	Scambio cassetto	01	30121
8	Molla scambio	02	33166
9	Guida molla scambio	02	33165
10	Sfera D=12	04	SF11
11	Paracolpo inferiore	02	30170

Pos.	Descrizione	Q.tà	Cod. Unico
12	Pattino interno	01	33123
13	Molla	01	33126
14	Oring Ø20	01	33125
15	Corpo Cassetto	01	30119
16	Vite M5X20 UNI5931	02	VTBR520
17	Disco corpo	01	30122
18	Oring 111	03	3021A
19	Pattino esterno	01	30124
20	Spina elastica D=3	01	30117
21	Tappo 1/4" conico brucola	02	TPM14
22	Scambio motore completo	01	31111

MOTORE

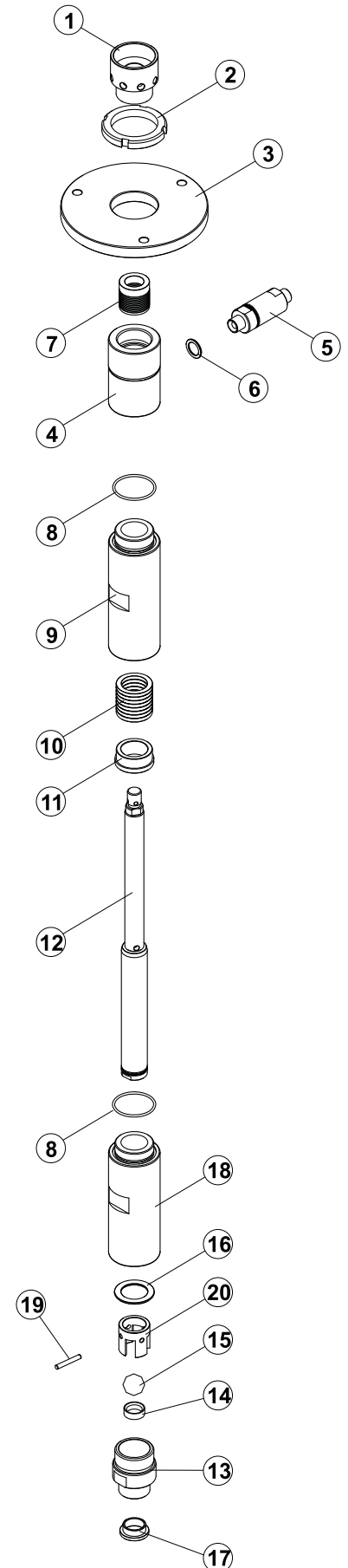
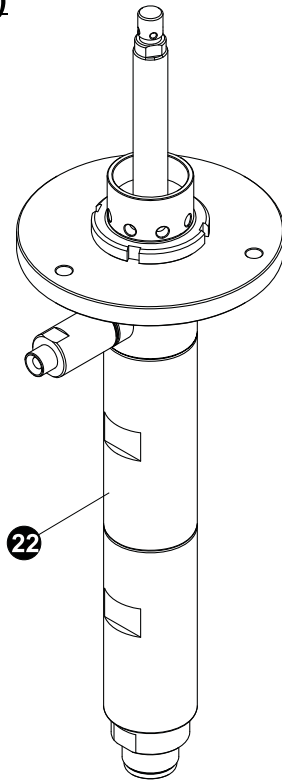


Pos.	Descrizione	Q.tà	Codice			
			Modello 051	Modelli 201 - 321	Modello 401	Modelli 301/S - 601
1	Vite M10X200 UNI5931	03	VTBR10200	VTBR10200	VTBR10200	VTBR10200
2	Oring 111	03	30185	30185	30185	30185
3	Flangia motore superiore	01	30101	30101	40101	60101
4	Oring	03	30128	30128	40128	60128
5	Macma 10-16	01	30155	30155	30155	30155
6	Grano M8x30	01	GR830	GR830	GR830	GR830
7	Canna motore	01	30102	30102	40102	60102
8	Colonnina	03	30104	30104	30104	30104
9	Stelo motore	02	30131	30131	30131	30131
10	Flangia motore	01	30103	30103	40103	60103
11	Macma 22-32	02	30154	30154	30154	30154
12	Boccola guida stelo motore	01	30167	30167	30167	30167
13	Pistone motore	01	30129	30129	40129	60129
14	Cursore	01	30166	30166	30166	30166
15	Vite M8X10 UNI5931	01	VTBR810	VTBR810	VTBR810	VTBR810
16	Supporto pistone inferiore	01	30175	30175	30175	30175
17	Supporto pistone superiore	01	30174	30174	30174	30174
18	Canna pistone interna	01	30173	30173	30173	30173
19	Guida canna interna	01	30171	30171	30171	30171
20	Macma 16-22	02	30126	30126	30126	30126
21	Oring 618	01	30187	30187	30187	30187
22	Motore completo	01	32222	32222	42222	62222

GRUPPO POMPANTE (Pos.22)

Cod. 33333 (Mod.321 - 401 - 601)

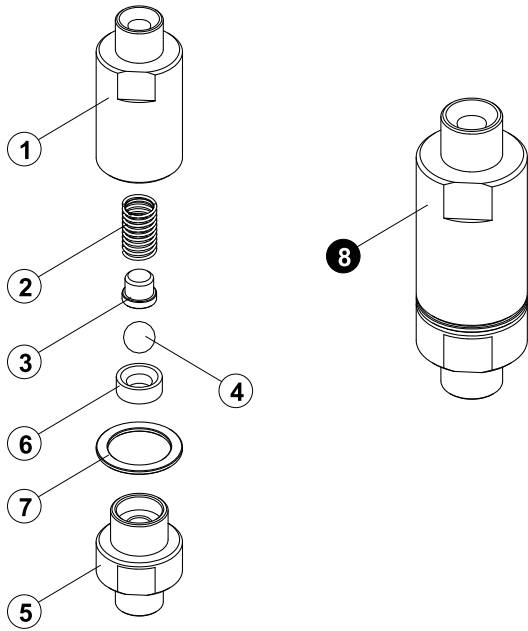
Cod. 33333S (Mod.051 - 201 - 301/S)



Pos.	Descrizione	Q.tà	Codice		
			Modello 051	Modelli 201 - 301/S	Modelli 321 - 401 - 601
1	Ghiera spingiguarnizioni	01	30107S	30107S	30107
2	Ghiera serraggio gruppo	01	33108	33108	33108
3	Supporto pompa	01	vedi sotto	vedi sotto	vedi sotto
4	Mozzo	01	30106S	30106S	30106
5	Valvola di non ritorno	01	30200	30200	30200
6	Rondella in rame	01	RR	RR	RR
7	Kit guarnizioni superiore	01	30300S	30300S	30300
8	Oring teflon gruppo	02	33156S	33156S	33156
9	Canna gruppo superiore	01	30109S	30109S	30109
10	Kit guarnizioni inferiore	01	30400S	30400S	30400
11	Spingi guarnizioni interno inf.	02	30184S	30184S	30184
12	Stelo completo	01	30500S	30500S	30500
13	Corpo valvola aspirazione	01	30110	30110	30110
14	Sede sfera in C.T.	01	CT24	CT24	CT24
15	Sfera D=25	01	SF25	SF25	SF25
16	Guarnizione valv. aspir.	01	30182	30182	30182
17	Guarnizione valv. aspir. inf.	01	30183	30183	30183
18	Canna gruppo inferiore	01	30111S	30111S	30111
19	Spina blocca sfera	01	30181	30181	30181
20	Guida sfera valvola asp.	02	30180	30180	30180

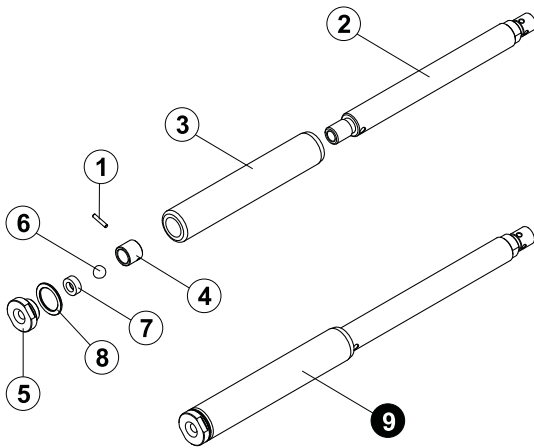
Pos.	Descrizione	Q.tà	Codice			
			Modello 051	Modelli 201 - 321	Modello 401	Modelli 301/S - 601
3	Supporto pompa	01	3010S	3010S	4010S	6010S

VALVOLA DI NON RITORNO



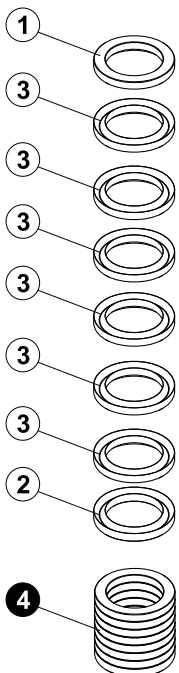
Pos.	Decrizione	Q.tà	Cod. Unico
1	Corpo valvola	01	33114
2	Molla inox	01	33153
3	Guida sfera	01	30153
4	Sfera D=11	01	SF11
5	Ghiera valvola	01	33115
6	Sede sfera in C.T.16	01	CT16
7	Rondella rame	01	RR22
8	Valvola di n.r. completa	01	30200

STELO

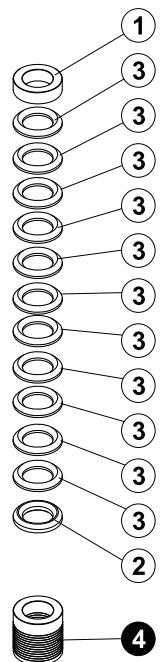


Pos.	Decrizione	Q.tà	Codice		
			Modello 051	Modelli 201 - 301/S	Modelli 321 - 401 - 601
1	Spina blocco sfera	01	30137	30137S	30137
2	Stelo gruppo superiore	01	30132	30132S	30132
3	Stelo gruppo inferiore	01	30145	30145S	30145
4	Guida sfera interna	01	30147	30147S	30147
5	Supporto sede sfera	01	30146	30146S	30146
6	Sfera D=11	01	SF11	SF11	SF11
7	Sede sfera in C.T.16	01	CT16	CT16	CT16
8	Rondella rame	01	RR22	RR34	RR22
9	Stelo Completo	01	30500	30500S	30500

GUARNIZIONI INFERIORI



Pos.	Decrizione	Q.tà	Codice		
			Modello 051	Modelli 201 - 301/S	Modelli 321 - 401 - 601
1	Spingi guarnizione maschio	01	30143S	30143S	30143
2	Spingi guarnizione femmina	01	30144S	30144S	30144
3	Guarnizione	06	30152S	30152S	30152
4	Kit guarnizioni completo	01	30400S	30400S	30400

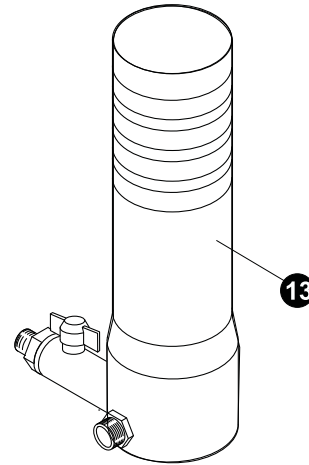
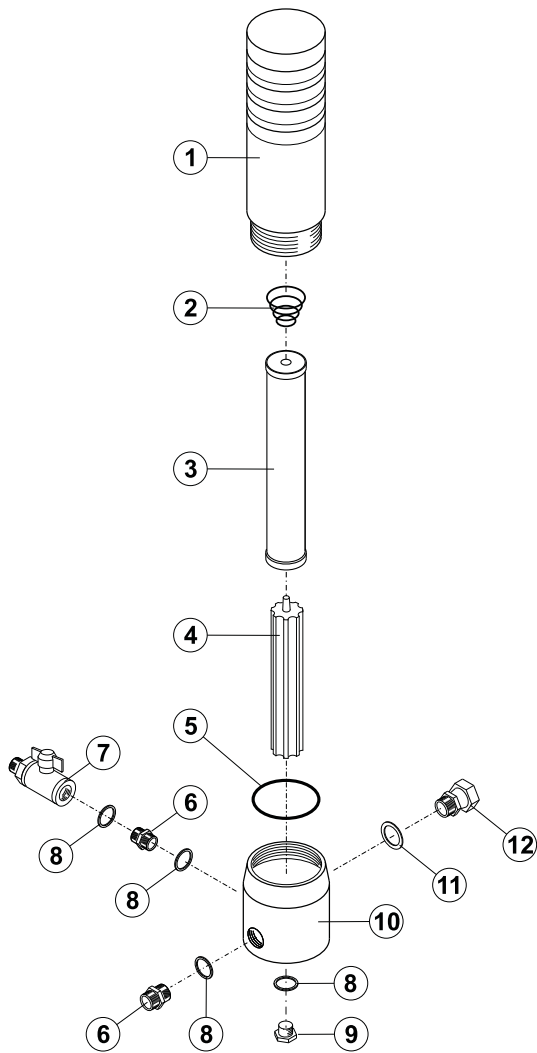


GUARNIZIONI SUPERIORI

Pos.	Decrizione	Q.tà	Codice		
			Modello 051	Modelli 201 - 301/S	Modelli 321 - 401 - 601
1	Spingi guarnizione femmina	01	30140S	30140S	30140
2	Spingi guarnizione maschio	01	30141S	30141S	30141
3	Guarnizione	11	30142S	30142S	30142
4	Kit guarnizioni completo	01	30300S	30300S	30300

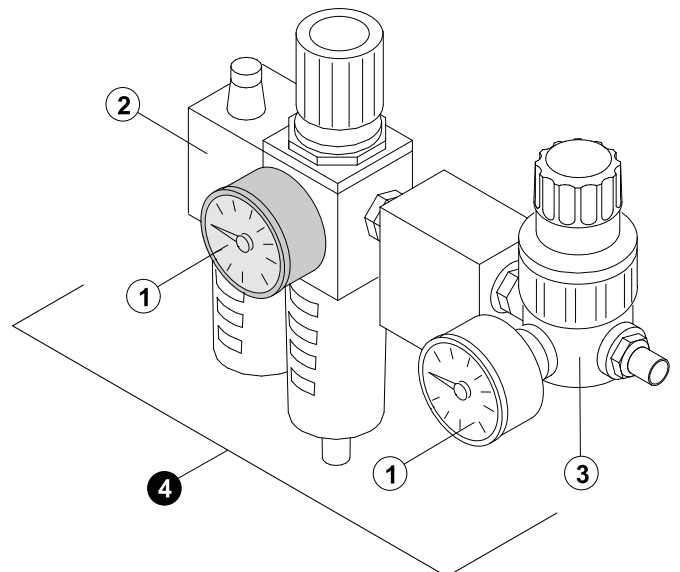
FILTRO POLMONE

Pos.	Descrizione	Q.tà	Cod. Unico
1	Accumulatore	01	33149
2	Molla rete	01	30191
3	Rete	01	RFP
4	Anima filtro	01	33150
5	Oring filtro polmone	01	33151
6	Nipples 1/4"	02	APM14
7	Rubinetto 1/4" FF inox	01	RXF14
8	Rondella rame	04	RR14
9	Tappo 1/4" inox A.P.	01	TPM14APX
10	Corpo accumulatore	01	33148
11	Rondella rame	01	RR38
12	Nipples 3/8" girevole A.P. inox	01	APME38GX
13	Filtro polmone completo	01	30200



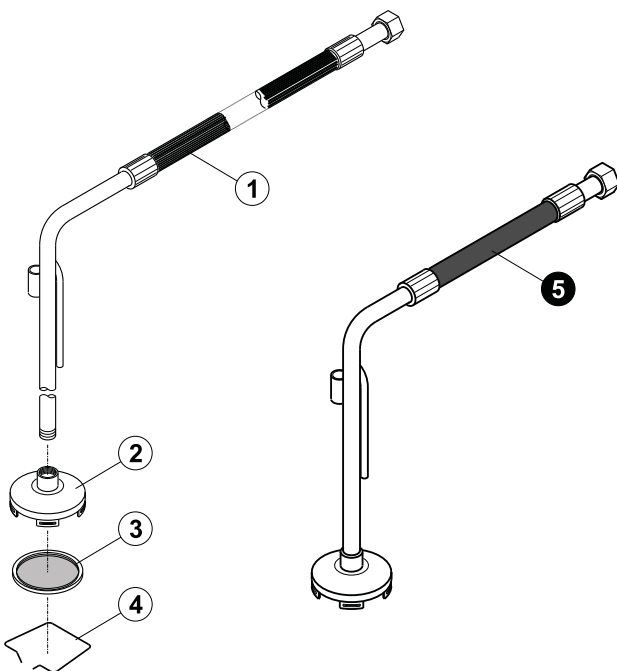
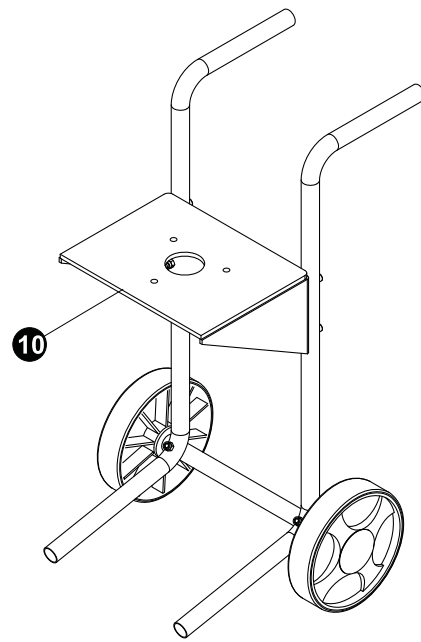
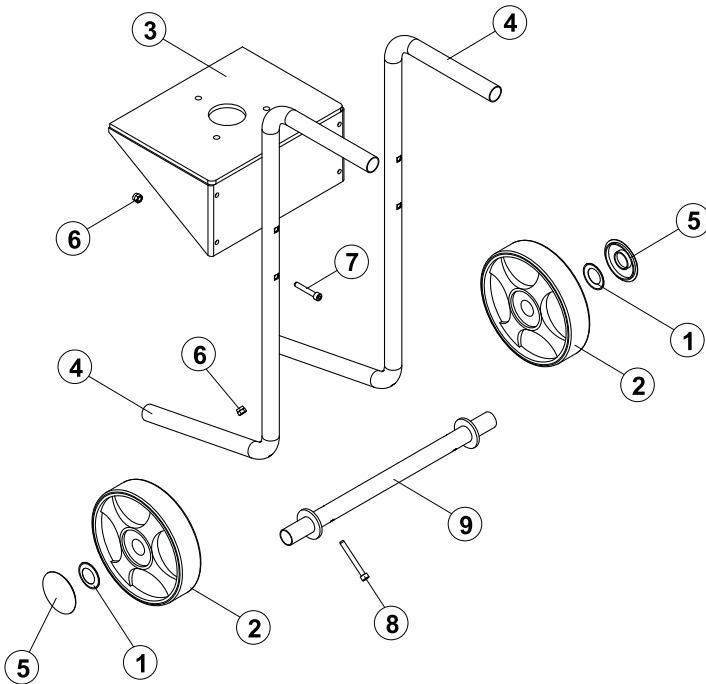
GRUPPO ARIA

Pos.	Descrizione	Q.tà	Cod. Unico
1	Manometro 012 vetro	02	MA012V
2	Gruppo aria	01	FR+L12
3	Regolatore 1/4"	01	REG14
4	Gruppo aria completo	01	30700



CARRELLO

Pos.	Descrizione	Q.tà	Cod. Unico
1	Anello di fissaggio	02	CRF03
2	Ruota	02	CRF02
3	Piastra di ancoraggio	01	CRF05
4	Supporto pompa	01	CRF01
5	Borchia ruota	02	CRF07
6	Dado autobl. M8 UNI2733	06	DB8
7	Vite M8X50 UNI5931	04	VTBR850
8	Vite M8X70 UNI5931	02	VTBR870
9	Assale carrello	01	CRF06
10	Carrello completo	01	30800



TUBO ASPIRAZIONE

Pos.	Descrizione	Q.tà	Cod. Unico
1	Sistema asp. vernice 3/4 - 1/2	01	TA3412
2	Campana	01	CF12
3	Rete campana	01	RFC
4	Molla fermo	01	MLLC
5	Tubo aspirazione completo	01	TA36912

ISTRUZIONI ALLA CONSEGNA

Alla consegna della pompa il Personale dell'Organizzazione di Vendita deve fornire al Cliente le prime dettagliate istruzioni inerenti l'Installazione, l'Uso e la Manutenzione.

Tali istruzioni sono quelle elencate qui di seguito:

IMPORTANTE:

Durante la spiegazione il Cliente dovrà barrare con una croce la casella a fianco dell'istruzione ricevuta.

- Informare il Cliente sulle norme di sicurezza da seguire.
- Avvertire il Cliente che è molto importante leggere attentamente e comprendere il manuale Uso e Manutenzione, prima di installare o far funzionare la pompa.
- In questo manuale sono contenute le principali istruzioni sull'installazione, l'uso e la manutenzione della pompa.
- Istruire il Cliente, su come installare correttamente la pompa.
- Istruire il Cliente sull'uso corretto della pompa e degli eventuali accessori a corredo dello stesso, indicando i vari dispositivi di sicurezza.
- Illustrare il capitolo del manuale che si riferisce alla manutenzione. E' importantissimo spiegare che una manutenzione regolare assicura il buon funzionamento e lunga vita alla pompa.
- Con il manuale a disposizione istruire il Cliente sulle varie fasi della manutenzione, mettendo in guardia lo stesso sui rischi che possono presentarsi in questa fase.
- Aiutare il Cliente nel compilare la tabella e il certificato di garanzia. Tale certificato una volta compilato andrà spedito al Costruttore.

Il Costruttore garantisce che ogni suo prodotto nuovo è esente da difetti di lavorazione e di materiale quando esce dalla propria sede. Il costruttore si impegna a sostituire gratuitamente i pezzi resi inservibili per accertato difetto di materiali e/o lavorazioni.

Questa garanzia è attiva per mesi 12 (dodici) dalla data di consegna al primo Utente. A tale scopo fa fede la data indicata nel documento fiscale di avvenuta consegna al primo Utente, nonchè l'avvenuto pagamento entro i termini stabiliti.

Per beneficiare della garanzia è indispensabile che:

- Il primo Utente invii il "Certificato di Garanzia" al Costruttore entro giorni 10 (dieci) dal ricevimento della pompa. Il "Certificato di Garanzia" si trova all'interno di questo manuale e deve essere compilato in ogni sua parte prima dell'invio al Costruttore da parte dell'Utente.
- Le parti difettose siano inviate allo stabilimento del Costruttore, per le opportune verifiche, franche di ogni spesa e accompagnate dai dati di identificazione riportati sulla targhetta applicata alla pompa.
- Vengano rispettati i programmi e i tempi delle operazioni di manutenzione previsti dal Costruttore, riportati nel capitolo "USO E MANUTENZIONE" del presente manuale.


Le spese di trasporto dei pezzi sostituiti e di eventuali sopralluoghi dei nostri tecnici, utili ad accertare le cause del difetto sono a carico dell'Utente. L'esame dei difetti e delle loro cause può essere effettuato solo ed esclusivamente dal personale del Costruttore o da tecnici incaricati dallo stesso.

I pezzi sostituiti in garanzia restano di proprietà del costruttore.

La garanzia non copre:

- I componenti non prodotti direttamente dal costruttore, per i quali è responsabile il rispettivo produttore;
- I guasti derivati da normale usura.
- I guasti provocati da un uso scorretto secondo quanto previsto dal capitolo.
- I guasti dovuti a negligenza, incidente, imperizia nell'uso e a usi non conformi alle prescrizioni e alla normale destinazione della pompa.
- I danni derivanti da fermo della pompa e mancato lucro.
- I danni prodotti a persone, cose e animali a seguito del guasto.



DICHIARAZIONE  DI CONFORMITA'
(Regolamento CE n. 765/2008)
Versione originale

Il produttore VAL SPRAY BERGAMO S.r.l.
Indirizzo Via Marconi 8/F - 24030 Brembate di Sopra (BG) – Italia
Tel./ fax +39 035 4376196 / +39 035 6222719
Web / E-mail www.valspray.it - info@valspray.it

DICHIARA CHE LA MACCHINA

denominazione Pompa airless alta pressione pneumatica a pistone
modello _____
matricola _____
anno di costruz. _____

- E' conforme alle disposizioni della Direttiva riguardante le MACCHINE: 2006/42/CE (Principali norme armonizzate applicabili: UNI EN 12100, CEI EN 60204).**
- E' conforme alle disposizioni della Direttiva riguardante la COMPATIBILITA' ELETTRROMAGNETICA: 2004/108/CE (Principali norme armonizzate applicabili: CEI EN 61000-6-4 - CEI EN 61000-6-2.)**
- E' conforme alle disposizioni della Direttiva riguardante le APPARECCHIATURE DESTINATE ALL'USO IN ATMOSFERE ESPLOSIVE PER LA PRESENZA DI GAS O POLVERI: 2014/34/UE (Principali norme armonizzate applicabili: CEI EN 80079-36 - CEI EN 80079-37.)**
- E' conforme alle disposizioni della Direttiva riguardante le MESSA A DISPOSIZIONE SUL MERCATO DI ATTREZZATURE A PRESSIONE: 2014/68/UE (Principali norme armonizzate applicabili: CEI EN 13445-3.)**

Il fascicolo tecnico della costruzione è stato costituito da

nome Fabrizio Beretta
presso Val Spray Bergamo S.r.l.
Emessa a Brembate di Sopra (BG)
Data _____
Nome e qualifica del firmatario Fabrizio Beretta, Amministratore Delegato
Firma

CERTIFICATO DI GARANZIA

La **Val Spray Bergamo S.r.l.** corrente in Via G. Marconi n. 8/f a Brembate di Sopra (BG) garantisce all'acquirente del prodotto (Acquirente) che in normali condizioni di utilizzo le pistole (prodotti) sono prive di difetti materiali o di fabbricazione e sono state costruite nel rispetto delle normative vigenti; gli stessi prodotti sono stati collaudati accuratamente e sottoposti a severe ispezioni da parte del controllo qualità. La presente è l'unica garanzia valida; nessuno è autorizzato, con esclusione della società **Val Spray Bergamo S.r.l.**, ad estenderle o modificarne i termini, e ancor più a rilasciare altre garanzie scritte o verbali. In ogni caso è esclusa la sostituzione del prodotto, nonché l'estensione della garanzia, a seguito del difetto di conformità.

PERIODO DI GARANZIA E AREA DI COPERTURA

I prodotti, intesi come prodotti nuovi, sono garantiti per un periodo di 6 mesi per le componenti elettriche e di 12 mesi per le componenti meccaniche, dalla data di acquisto, che viene comprovata presentando il presente certificato e il documento di vendita (fattura) rilasciato all'atto dell'acquisto, e comprovante la data di acquisto dei prodotti, la loro tipologia ed il nominativo del rivenditore. Non si accettano documenti di acquisto con modifiche e/o aggiunte. La mancata esibizione di documenti validi provanti l'acquisto nei termini di cui sopra, comporta il decadere della garanzia e l'addebito delle spese di riparazione a carico dell'acquirente. La **Val Spray Bergamo S.r.l.** non risponde della perdita del certificato di garanzia e non sarà tenuta ad emettere duplicati. Trascorsi i 12 mesi dalla data di acquisto, il prodotto non è più coperto da garanzia e l'assistenza potrà essere prestata dai Centri Assistenza Tecnica (CAT) autorizzati dalla **Val Spray Bergamo S.r.l.** che addebiteranno all'acquirente le tariffe vigenti. Le riparazioni effettuate in garanzia non daranno comunque luogo a prolungamenti o rinnovi della stessa.

La presente garanzia è valida solo se il prodotto è stato acquistato in Europa ed è conservato nella nazione ove è stato acquistato. **SERVIZI DI GARANZIA**

Tutti i servizi oggetto della presente garanzia sono soggetti al riscontro di un effettivo difetto del prodotto ai sensi della presente garanzia. Se il danno e/o il difetto non è coperto dalla presente garanzia e/o rientra nelle esclusioni dalla garanzia, all'acquirente verranno addebitati tutti i costi relativi alla verifica, alla manodopera, alle parti di ricambio ed al trasporto del prodotto. La garanzia potrà essere fatta valere e sarà efficace solo con la presentazione del prodotto al CAT autorizzato da **Val Spray Bergamo S.r.l.**

Il prodotto dovrà comunque essere riparato presso uno dei CAT autorizzati. In nessun caso il venditore o l'acquirente del prodotto potranno effettuare, direttamente o tramite terzi soggetti, diversi dai CAT autorizzati, riparazioni o sostituzioni del prodotto; in ipotesi di violazione di tale divieto il prodotto non si considera più in garanzia. Sarà onere dell'acquirente comunicare al CAT o al diretto venditore del prodotto eventuali difetti e vizi dello stesso e comunque la volontà di avvelersi della garanzia.

Le spese ed i rischi di trasporto da e per i citati CAT saranno a carico dell'acquirente.

Relativamente ai soli prodotti che per, peso o volume particolari, a giudizio di **Val Spray Bergamo S.r.l.** non siano trasportabili, la garanzia è riconosciuta purchè l'intervento consenta al CAT un normale e facile accesso al prodotto; in ogni caso, per prodotti installati in condizioni particolari, il recupero ed il posizionamento sono a carico dell'acquirente.

L'intervento del CAT autorizzato, il ritiro del prodotto, le sue riparazioni e la sua eventuale sostituzione avverranno nei limiti di tempo compatibili con il servizio da svolgere, salvo riparazioni e/o sostituzioni difficoltose. Qualunque componente difettoso sostituito diverrà di proprietà della **Val Spray Bergamo S.r.l.**

ESCLUSIONI DALLA GARANZIA

Non sono coperte da garanzia tutte quelle parti che dovessero risultare difettose o danneggiate a causa del trasporto, della negligenza o della trascuratezza nell'uso, dell'errata installazione o manutenzione eseguita dall'acquirente o da personale non autorizzato, dall'uso del prodotto in modo improprio o comunque diverso da quello per il quale il prodotto è stato costruito, ovvero, a causa di circostanze che, comunque, non possono farsi risalire a difetti di fabbricazione del prodotto. Restano in ogni caso esclusi dalla garanzia membrane, guarnizioni, valvole, ugelli, tubazioni, particolari asportabili ed eventuali accessori, se non si dimostri che trattasi di vizio di fabbricazione. Sono altresì esclusi dalla garanzia gli interventi tecnici inerenti l'installazione e/o collaudo del prodotto, oltre alle parti soggette a normale usura.

In ogni caso, la garanzia non copre i prodotti con: numero di serie illeggibile, cancellato, modificato o rimosso; difetti dovuti a qualsiasi utilizzo non conforme alle dettagliate istruzioni riportate nel manuale d'uso; difetti dovuti a guasti o fluttuazioni della corrente elettrica e/o impianto elettrico; difetti dovuti ad eventuali danni causati dall'uso di accessori, prodotti o componenti collegati che non fanno parte del prodotto coperto dalla presente garanzia; danni e malfunzionamenti dovuti all'uso. La garanzia non copre inoltre tutto ciò che può essere considerato normale deterioramento del prodotto.

LIMITAZIONE DELLA RESPONSABILITA'

E' escluso il risarcimento di danni diretti o indiretti di qualsiasi natura a persone o cose a causa di uso improprio ovvero di sospensione d'uso del Prodotto. In particolare, la **Val Spray Bergamo s.r.l.** declina ogni responsabilità per eventuali danni che possano derivare, direttamente o indirettamente, a persone, o cose, conseguenti alla mancata osservanza di tutte le prescrizioni indicate nel manuale d'uso del Prodotto e concernenti, soprattutto, le avvertenze in tema di installazione, uso e manutenzione del prodotto stesso.

INFORMATIVA EX ART.13 D.LGS.196/03

I dati personali comunicati dall'acquirente nel tagliando del certificato di garanzia rilasciato dal rivenditore o nel modulo presentato al CAT autorizzato, saranno trattati da **Val Spray Bergamo s.r.l.** con l'ausilio di strumenti informatici e manuali con l'esclusivo scopo di far usufruire all'Acquirente la presente garanzia ed al fine di agevolare l'intervento del CAT autorizzato da **Val Spray Bergamo srl**, nonché per finalità gestionali connesse all'esercizio delle attività economiche della **Val Spray Bergamo s.r.l.** e per finalità statistiche, di marketing e di informazione commerciale inerente l'attività esercitata da **Val Spray Bergamo s.r.l.** Tali dati potranno essere comunicati ad altre società del gruppo **Val Spray Bergamo s.r.l.** per scopi connessi all'organizzazione del servizio garanzia, assistenza e manutenzione. Per l'eventuale esercizio dei diritti previsti dall'art.7 del d.lgs. 196/2003, l'Acquirente potrà rivolgersi a **Val Spray Bergamo s.r.l.** in V. Marconi 8/F a Brembate di Sopra (BG) - titolare del trattamento dei dati. In ogni caso l'Acquirente potrà opporsi fin da subito al trattamento dei suoi dati personali per finalità di marketing e di informazione commerciale barrando l'apposita casella contenuta nel tagliando del certificato di garanzia rilasciato dal rivenditore.