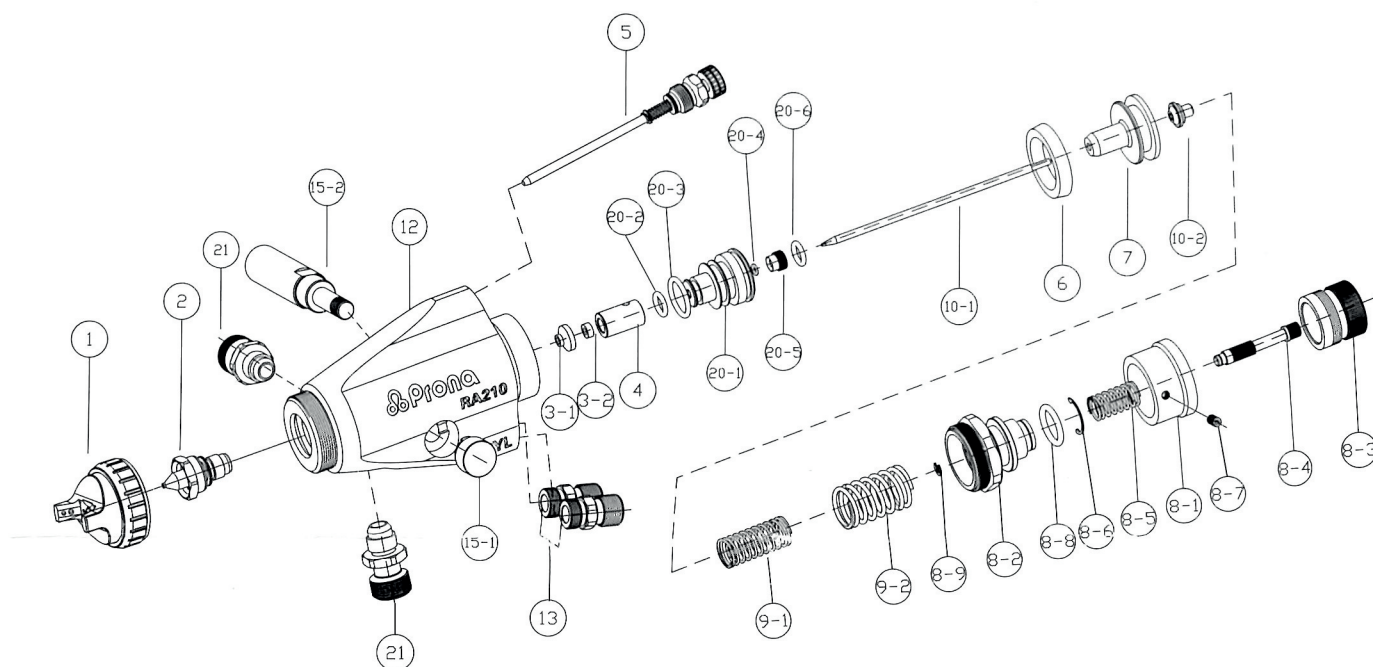


# RA 210



CODICE	POS.	DESCRIZIONE	PREZZO
RA210P1	1	Cappa aria	
RA210P2	2	Ugello materiale	
RA210P3-1	3-1	Guarnizione	
RA210P3-2	3-2	Guarnizione	
RA210P4	4	Vite premi/stoppa	
RA210P5	5	Regolazione ventaglio	
RA210P6	6	guarnizione pistone	
RA210P7	7	Pistone	
RA210P8-1	8-1	ghiera regolatore vernice	
RA210P8-2	8-2	Corpo regolatore	
RA210P8-3	8-3	regolatore	
RA210P8-4	8-4	perno guida	
RA210P8-5	8-5	molla	
RA210P8-6	8-6	seeger	
RA210P8-7	8-7	grano	
RA210P8-8	8-8	OR	
RA210P8-9	8-9	guarnizione	
RA210P9-1	9-1	molla	
RA210P9-2	9-2	molla	

CODICE	POS.	DESCRIZIONE	PREZZO
RA210P10-1	10-1/2	astina fluido	
RA210P12	12	Corpo pistola	
RA210P13	13	Nipplo aria	
RA210P15-1	15-1	dado ancoraggio	
RA210P15-2	15-2	perno ancoraggio pistola	
RA210P20-1	20-1	corpo valvola aria	
RA210P20-2	20-2	OR	
RA210P20-3	20-3	OR	
RA210P20-4	20-4	OR	
RA210P20-5	20-5	premistoppa	
RA210P20-6	20-6	OR	
RA210P21	21	nipplo fluido	
RA210PKIT12	-	Kit ugello 1,2	
RA210PKIT15	-	Kit ugello 1,5	
RA210PKIT18	-	Kit ugello 1,8	
RA210PKIT20	-	Kit ugello 2,0	
RA210PKIT25	-	Kit ugello 2,5	

RA230XXT	1/2/10	Kit ugello RA 210 Ø mm. 0,8 / 1,0
RA210XXT		VGS2BP Cappa aria
RA211XXT		VLSV2B Cappa aria
RA212XXT		VKS2B Cappa aria
RA213XXT		VRS2B Cappa aria
RA214XXT		VWS2B Cappa aria