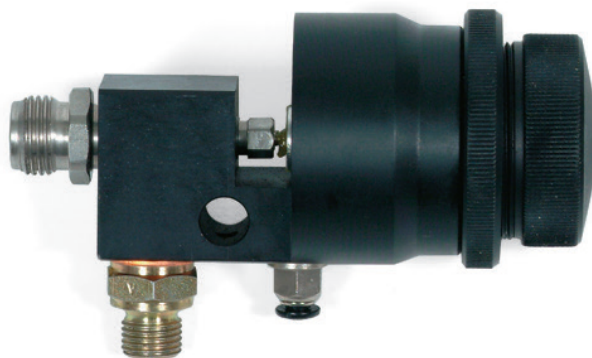
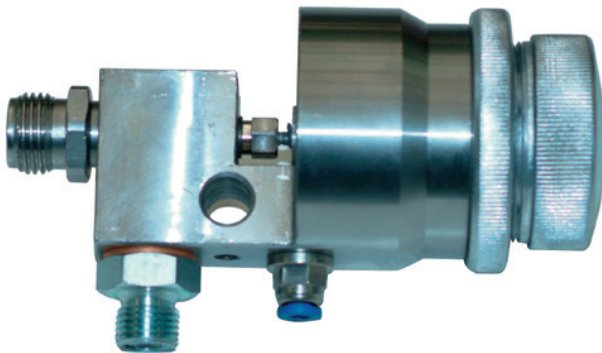


PISTOLA AIRLESS AUTOMATICA VSA 81

Pressione massima d'esercizio:
3600 PSI – 245 bar – 24,5 Mpa



108100 Alluminio
108200 Inox

Istruzioni e parti pistola VSA81

1. Dati tecnici e dimensioni

Pressione del materiale MAX: 245 bar

Raccordo del materiale: 1/4"

Ingresso aria: tubo Ø4x2

Peso: 370 gr

2. Messa in funzione

La valvola deve essere alimentata con una pressione massima di 245 bar.

Per il montaggio procedere come segue:

- Raccordare il tubo di entrata vernice al nipplo di attacco della pistola
- Selezionare l'ugello più idoneo in base al lavoro da eseguire
- Collegare l'aria (che permette di avviare o interrompere l'erogazione del prodotto) all'attacco della pistola
- Collegare la pistola automatica alla struttura dell'impianto di erogazione inserendo una barra di Ø8 mm nel foro laterale della pistola, quindi bloccarla tramite l'apposito grano
- Regolare la quantità di prodotto da erogare ruotando il volantino

3. Procedura scarico pressione

Quando si arresta il sistema per eseguire interventi sull'impianto o per fine lavoro è obbligatorio scaricare completamente la pressione presente nell'impianto.

Attenzione: nel tubo flessibile il prodotto è ancora in pressione, procedere come segue:

- Chiudere l'aria di alimentazione all'impianto di pompaggio della vernice,
- Azionare il comando pneumatico che attiva la pistola in modo da scaricare la pressione residua nel tubo della vernice,
- Togliere il tubo dell'aria alla pistola,
- Togliere il tubo della vernice alla pistola.

4. Manutenzione ordinaria

La manutenzione ordinaria della valvola è molto semplice. Per garantire un buon funzionamento della pistola nel tempo è necessario pulirla giornalmente o comunque ad ogni fine lavoro per evitare che residui di prodotto essichino all'interno del circuito vernice.

5. Sostituzione premistoppa

Scaricare completamente la pressione dall'impianto, smontare il paradito, l'ugello, il corpo manicotto, il tappo posteriore, la molla e il dado posteriore.

Con una chiave da 8mm svitare il punteruolo dalla parte anteriore della valvola, togliere il pistone, svitare il dado premistoppa, estrarre il cuneo di pressione e il premistoppa usurato e sostituirlo con uno nuovo.

6. Pulizia

Smontare il paradito ed il microugello, controllare che le guarnizioni non siano danneggiate, in caso contrario sostituirle. Prestare molta attenzione alla pulizia dell'ugello, immergerlo nel solvente per sciogliere i residui di materiale al suo interno, soffiare con aria compressa dalla parte anteriore per eliminare ogni traccia di materiale. L'ugello deve essere rimontato con la sua guarnizione. Smontare il corpo manicotto e pulire bene con un pennello soprattutto la sede della sfera.

Non utilizzare oggetti metallici appuntiti per pulire eventuali fori di passaggio ostruiti, si danneggerebbero riducendo così la qualità di spruzzatura.

I lubrificanti impiegati non devono contenere silicene.

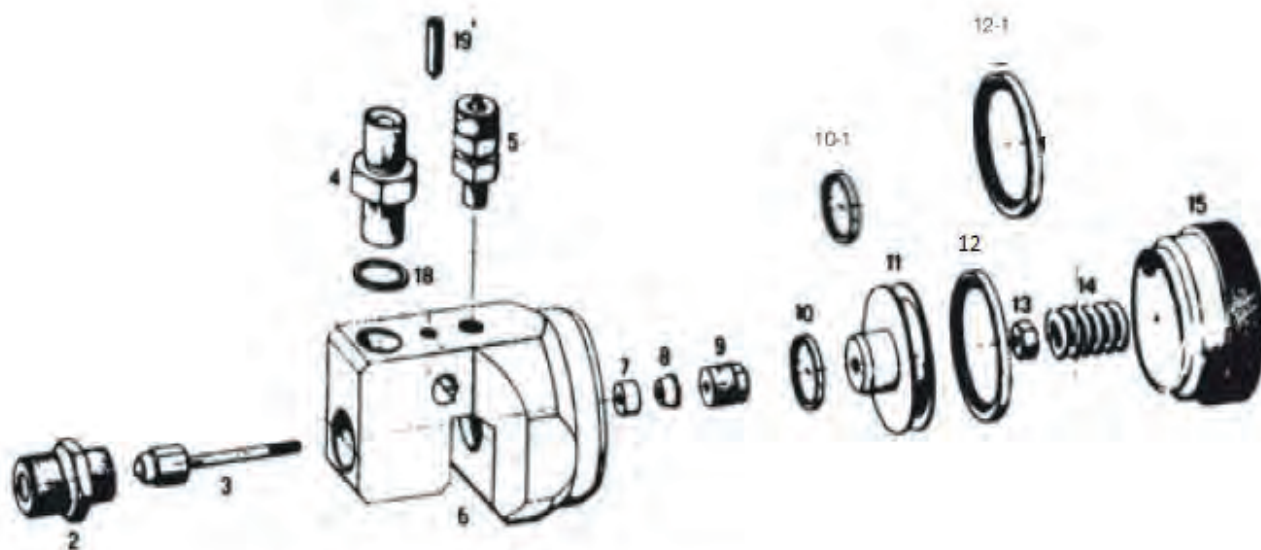
6. Risoluzione problemi

Anomalia	Causa	Rimedio
Pistola che spruzza a colpi		Vedere manuale pompa utilizzata
Scarsa pressione del prodotto in uscita	Filtri vernice sporchi	Pulire filtri
Getto non uniforme	Ugello sporco o rovinato	Pulire con molta cura le parti della pistola Sostituire le parti rovinate
Perdita di vernice dall'ugello senza azionamento comando di erogazione	Sfera e sede sfera sporchi di vernice secca. Sfera e sede sfera danneggiati.	Pulire con molta cura le parti della pistola. Sostituire sfera e sede sfera.
Perdita di vernice dalla vite del permistoppa	Guarnizioni usurate	Sostituire le guarnizioni

7. Smaltimento e demolizione

La durata dell'apparecchiatura è determinata dall'uso, che può essere continuo o saltuario, nel momento in cui non sono più possibili interventi di manutenzione è consigliata la sostituzione dell'apparecchiatura, la quale non può comunque essere abbandonata nell'ambiente ma deve essere pulita e smontata nelle sue parti che possono essere smaltite nei centri di raccolta differenziata.


Eventuali residui di miscele dovute al lavaggio dell'apparecchio vanno stoccate in appositi contenitori, poiché la loro dispersione nell'ambiente è nociva e pertanto rigorosamente vietata.



Cod.	Pos.	Descrizione / Description
10901138	2	Manicotto 11/16"
109013	3	Punteruolo completo
151414	4	Nipplo fluido
110418	5	Raccordo aria
109061	6	Corpo pistola
109024	7	Premistoppa
109025	8	Cuneo
109026	9	Vite premistoppa
109062	10	Lubroring esterno
109062-1	10-1	O-ring Lubroring esterno
109063	11	Piston
109064	12	Lubroring interno
109064-1	12-1	O-ring Lubroring interno
109028	13	Dado punteruolo
109065	14	Molla di pressione
109066	15	Regolatore di corsa
109022	18	Guarnizione rame
109067	19	Grano fissaggio pistola



MACCHINE ED ACCESSORI PER LA VERNICIATURA,
SABBIATURA, INCOLLAGGIO E DOSAGGIO

DICHIARAZIONE  DI CONFORMITA'
(Regolamento CE n. 765/2008)
Versione originale

Il produttore VAL SPRAY BERGAMO S.r.l.
Indirizzo Via Marconi 8/F - 24030 Brembate di Sopra (BG) – Italia
Tel./ fax +39 035 4376196 / +39 035 6222719
Web / E-mail www.valspray.it - info@valspray.it

DICHIARA CHE LA MACCHINA

denominazione Pistola Airless manuale
modello VSA 81
matricola _____
anno di costruz. _____

- E' conforme alle disposizioni della Direttiva riguardante le MACCHINE: 2006/42/CE (Principali norme armonizzate applicabili: UNI EN 12100, CEI EN 60204).**
- E' conforme alle disposizioni della Direttiva riguardante la COMPATIBILITA' ELETTRICITA': 2004/108/CE (Principali norme armonizzate applicabili: CEI EN 61000-6-4 - CEI EN 61000-6-2.)**
- E' conforme alle disposizioni della Direttiva riguardante le APPARECCHIATURE DESTINATE ALL'USO IN ATMOSFERE ESPLOSIVE PER LA PRESENZA DI GAS O POLVERI: 2014/34/UE (Principali norme armonizzate applicabili: CEI EN 80079-36 - CEI EN 80079-37.)**
- E' conforme alle disposizioni della Direttiva riguardante le MESSA A DISPOSIZIONE SUL MERCATO DI ATTREZZATURE A PRESSIONE: 2014/68/UE (Principali norme armonizzate applicabili: CEI EN 13445-3.)**

Il fascicolo tecnico della costruzione è stato costituito da

nome Fabrizio Beretta
presso Val Spray Bergamo S.r.l.
Emessa a Brembate di Sopra (BG)
Data _____
Nome e qualifica del firmatario Fabrizio Beretta, Amministratore Delegato
Firma

CERTIFICATO DI GARANZIA

La **Val Spray Bergamo S.r.l.** corrente in Via G. Marconi n. 8/f a Brembate di Sopra (BG) garantisce all'acquirente del prodotto (Acquirente) che in normali condizioni di utilizzo le pistole (prodotti) sono prive di difetti materiali o di fabbricazione e sono state costruite nel rispetto delle normative vigenti; gli stessi prodotti sono stati collaudati accuratamente e sottoposti a severe ispezioni da parte del controllo qualità. La presente è l'unica garanzia valida; nessuno è autorizzato, con esclusione della società **Val Spray Bergamo S.r.l.**, ad estenderle o modificarne i termini, e ancor più a rilasciare altre garanzie scritte o verbali. In ogni caso è esclusa la sostituzione del prodotto, nonché l'estensione della garanzia, a seguito del difetto di conformità.

PERIODO DI GARANZIA E AREA DI COPERTURA

I prodotti, intesi come prodotti nuovi, sono garantiti per un periodo di 6 mesi per le componenti elettriche e di 12 mesi per le componenti meccaniche, dalla data di acquisto, che viene comprovata presentando il presente certificato e il documento di vendita (fattura) rilasciato all'atto dell'acquisto, e comprovante la data di acquisto dei prodotti, la loro tipologia ed il nominativo del rivenditore. Non si accettano documenti di acquisto con modifiche e/o aggiunte. La mancata esibizione di documenti validi provanti l'acquisto nei termini di cui sopra, comporta il decadere della garanzia e l'addebito delle spese di riparazione a carico dell'acquirente. La **Val Spray Bergamo S.r.l.** non risponde della perdita del certificato di garanzia e non sarà tenuta ad emettere duplicati. Trascorsi i 12 mesi dalla data di acquisto, il prodotto non è più coperto da garanzia e l'assistenza potrà essere prestata dai Centri Assistenza Tecnica (CAT) autorizzati dalla **Val Spray Bergamo S.r.l.** che addebiteranno all'acquirente le tariffe vigenti. Le riparazioni effettuate in garanzia non daranno comunque luogo a prolungamenti o rinnovi della stessa.

La presente garanzia è valida solo se il prodotto è stato acquistato in Europa ed è conservato nella nazione ove è stato acquistato. **SERVIZI DI GARANZIA**

Tutti i servizi oggetto della presente garanzia sono soggetti al riscontro di un effettivo difetto del prodotto ai sensi della presente garanzia. Se il danno e/o il difetto non è coperto dalla presente garanzia e/o rientra nelle esclusioni dalla garanzia, all'acquirente verranno addebitati tutti i costi relativi alla verifica, alla manodopera, alle parti di ricambio ed al trasporto del prodotto. La garanzia potrà essere fatta valere e sarà efficace solo con la presentazione del prodotto al CAT autorizzato da **Val Spray Bergamo S.r.l.**

Il prodotto dovrà comunque essere riparato presso uno dei CAT autorizzati. In nessun caso il venditore o l'acquirente del prodotto potranno effettuare, direttamente o tramite terzi soggetti, diversi dai CAT autorizzati, riparazioni o sostituzioni del prodotto; in ipotesi di violazione di tale divieto il prodotto non si considera più in garanzia. Sarà onere dell'acquirente comunicare al CAT o al diretto venditore del prodotto eventuali difetti e vizi dello stesso e comunque la volontà di avvelersi della garanzia.

Le spese ed i rischi di trasporto da e per i citati CAT saranno a carico dell'acquirente.

Relativamente ai soli prodotti che per, peso o volume particolari, a giudizio di **Val Spray Bergamo S.r.l.** non siano trasportabili, la garanzia è riconosciuta purchè l'intervento consenta al CAT un normale e facile accesso al prodotto; in ogni caso, per prodotti installati in condizioni particolari, il recupero ed il posizionamento sono a carico dell'acquirente.

L'intervento del CAT autorizzato, il ritiro del prodotto, le sue riparazioni e la sua eventuale sostituzione avverranno nei limiti di tempo compatibili con il servizio da svolgere, salvo riparazioni e/o sostituzioni difficoltose. Qualunque componente difettoso sostituito diverrà di proprietà della **Val Spray Bergamo S.r.l.**

ESCLUSIONI DALLA GARANZIA

Non sono coperte da garanzia tutte quelle parti che dovessero risultare difettose o danneggiate a causa del trasporto, della negligenza o della trascuratezza nell'uso, dell'errata installazione o manutenzione eseguita dall'acquirente o da personale non autorizzato, dall'uso del prodotto in modo improprio o comunque diverso da quello per il quale il prodotto è stato costruito, ovvero, a causa di circostanze che, comunque, non possono farsi risalire a difetti di fabbricazione del prodotto. Restano in ogni caso esclusi dalla garanzia membrane, guarnizioni, valvole, ugelli, tubazioni, particolari asportabili ed eventuali accessori, se non si dimostri che trattasi di vizio di fabbricazione. Sono altresì esclusi dalla garanzia gli interventi tecnici inerenti l'installazione e/o collaudo del prodotto, oltre alle parti soggette a normale usura.

In ogni caso, la garanzia non copre i prodotti con: numero di serie illeggibile, cancellato, modificato o rimosso; difetti dovuti a qualsiasi utilizzo non conforme alle dettagliate istruzioni riportate nel manuale d'uso; difetti dovuti a guasti o fluttuazioni della corrente elettrica e/o impianto elettrico; difetti dovuti ad eventuali danni causati dall'uso di accessori, prodotti o componenti collegati che non fanno parte del prodotto coperto dalla presente garanzia; danni e malfunzionamenti dovuti all'uso. La garanzia non copre inoltre tutto ciò che può essere considerato normale deperimento del prodotto.

LIMITAZIONE DELLA RESPONSABILITA'

E' escluso il risarcimento di danni diretti o indiretti di qualsiasi natura a persone o cose a causa di uso improprio ovvero di sospensione d'uso del Prodotto. In particolare, la **Val Spray Bergamo s.r.l.** declina ogni responsabilità per eventuali danni che possano derivare, direttamente o indirettamente, a persone, o cose, conseguenti alla mancata osservanza di tutte le prescrizioni indicate nel manuale d'uso del Prodotto e concernenti, soprattutto, le avvertenze in tema di installazione, uso e manutenzione del prodotto stesso.

INFORMATIVA EX ART.13 D.LGS.196/03

I dati personali comunicati dall'acquirente nel tagliando del certificato di garanzia rilasciato dal rivenditore o nel modulo presentato al CAT autorizzato, saranno trattati da **Val Spray Bergamo s.r.l.** con l'ausilio di strumenti informatici e manuali con l'esclusivo scopo di far usufruire all'Acquirente la presente garanzia ed al fine di agevolare l'intervento del CAT autorizzato da **Val Spray Bergamo srl**, nonché per finalità gestionali connesse all'esercizio delle attività economiche della **Val Spray Bergamo s.r.l.** e per finalità statistiche, di marketing e di informazione commerciale inerente l'attività esercitata da **Val Spray Bergamo s.r.l.** Tali dati potranno essere comunicati ad altre società del gruppo **Val Spray Bergamo s.r.l.** per scopi connessi all'organizzazione del servizio garanzia, assistenza e manutenzione. Per l'eventuale esercizio dei diritti previsti dall'art.7 del d.lgs. 196/2003, l'Acquirente potrà rivolgersi a **Val Spray Bergamo s.r.l.** in V. Marconi 8/F a Brembate di Sopra (BG) - titolare del trattamento dei dati. In ogni caso l'Acquirente potrà opporsi fin da subito al trattamento dei suoi dati personali per finalità di marketing e di informazione commerciale barrando l'apposita casella contenuta nel tagliando del certificato di garanzia rilasciato dal rivenditore.

NOTE:

VAL SPRAY BERGAMO S.r.l.

Via Marconi, 8/F

24030 Brembate di Sopra (Bg) –Italy

P.IVA e C.F. 02113840165

Tel.: +39.035.4376196 Fax: +39.035.6222719

www.valspraybergamo.it - info@valspraybergamo.it



MADE IN ITALY