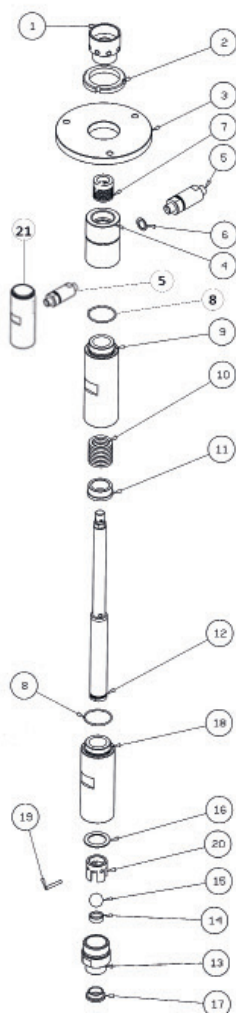
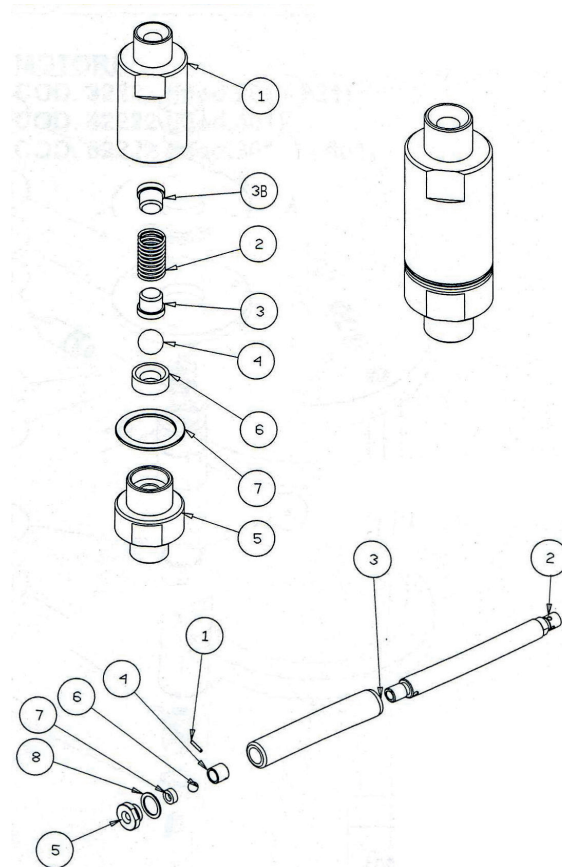


VTP 010 / VTS 201

CODICE	POS.	DESCRIZIONE	PREZZO
30200		Valvola di non ritorno 3/8"	
33114	1	Corpo valvola	
30153B	3B	Guida sfera superiore inox	
33153	2	Molla inox	
30153	3	Guida sfera inferiore inox	
SF11	4	Sfera C.T. Ø 11	
33115	5 + 6	Base valvola con sede CT 16	
RR22	7	Rondella rame	

CODICE	POS.	DESCRIZIONE	PREZZO
TS30500		Stelo completo	
TS30137	1	Spina blocco sfera	
TS30132A	2 + 3	Gruppo stelo	
TS30147	4	Guida sfera interna	
TS30146	5 + 7	Supporto e sede sfera CT16	
490011	6	Sfera inox Ø 11	
RN34	8	Rondella in Nylon	



CODICE	POS.	DESCRIZIONE	PREZZO
TS30107	1	Ghiera spingiguarnizioni	
TN33108	2	Ghiera serraggio gruppo	
TS3010	3	Supporto pompa	
TS30106	4	Mozzo	
30200	5	Valvola di non ritorno 3/8"	
RR38	6	Rondella in rame	
TS30300	7	Kit guarnizioni superiore (7 pz.)	
TS33156	8	O-ring PTFE gruppo	
TS30109	9	Canna gruppo superiore	
TS30400	10	Kit guarnizioni inferiore (6 pz.)	
TS30184	11	Spingi guarnizioni interno inf.	
TS30500	12	Stelo completo	
TN30110	13 +14	Valvola aspirazione completo	
490025	15	Sfera Ø 25	
TN30182	16	Guarnizione valvola aspirazione	
TN30183	17	Guarnizione valvola aspirazione inf.	
TS30111	18	Canna gruppo inferiore	
TN30181	19	Spina blocca sfera	
TN30180	20	Guida sfera valvola aspirazione	
TN30170UNI	21	Gruppo canna superiore unificata (nuovo modello)	
TS30140		Kit spingi guarnizioni sup.	
TS30143		Kit spingi guarnizioni inf.	