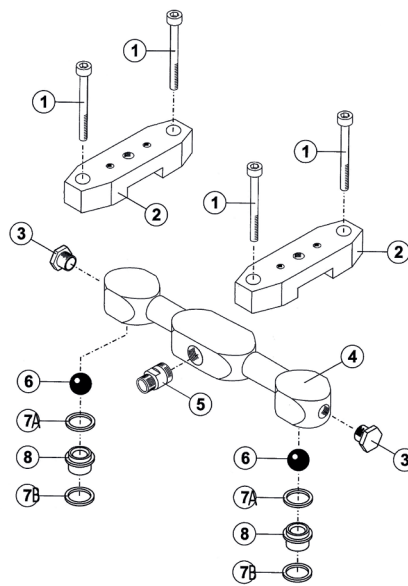
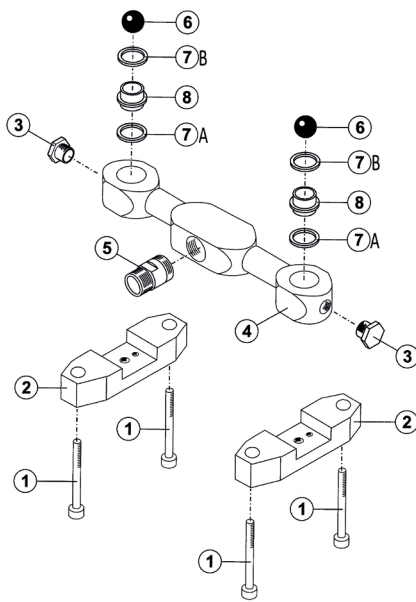
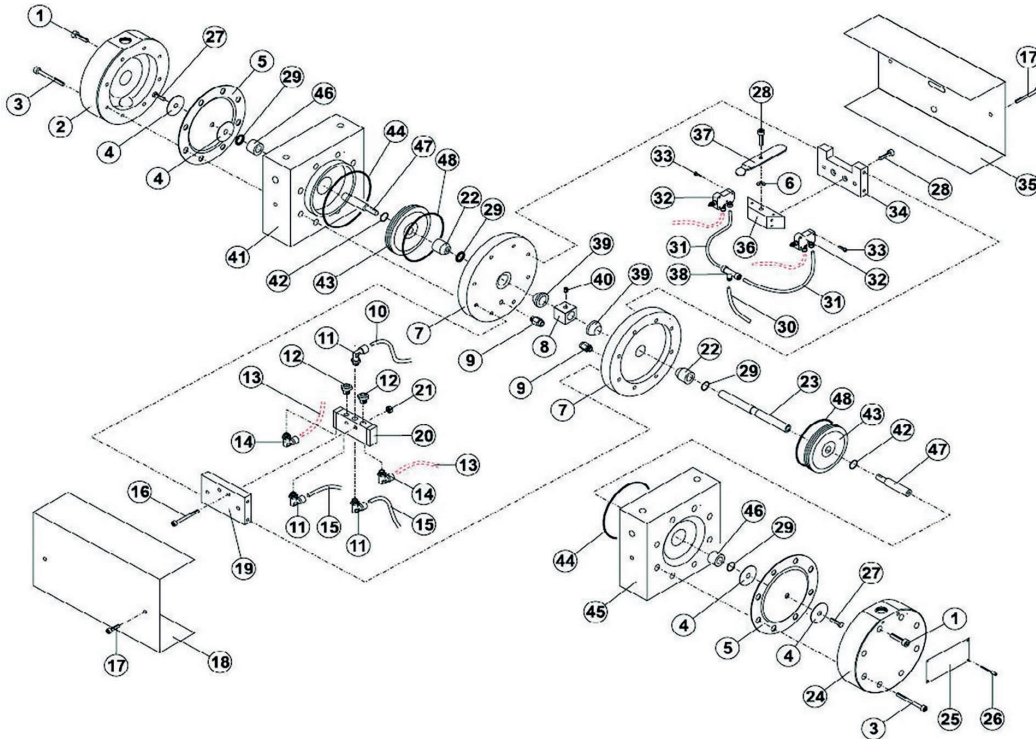


VS 28 3:1



POS.	CODICE	PREZZO
1	VTBR855	
2	25102L	
4	28104L	
4X	28104X	
6	490025	
7A*	25107A	
7B*	25107B	
8	25108L	

POS.	CODICE	PREZZO
1	VTBR855	
2	25102L	
4	28104L	
4X	28104X	
6	490025	
7A*	25107A	
7B*	25107B	
8	25108L	

CODICE	POS.	DESCRIZIONE	PREZZO
VTBR645	1	Vite brugola M6 x 45	
25002L	2	Flangia esterna	
VTBR660	3	Vite brugola M6 x 60	
28005L	4 / 5*	Kit membrana	
RD6L	6	Rondella M6	
25007L	7	Flangia interna	
25008L	8	Fermo scambio	
110618	9	Raccordo diritto 1/8 6x4	
119618	11	Raccordo 1/8 90° 6x4	
SL18	12	Silenziatore 1/8	
119418	14	Raccordo 1/8 90° 4x2	
VTBR535	16	Vite brugola M5x35	
VTBR510	17	Vite brugola M5x10	
28018L	18	Carter valvola	
25019L	19	Supporto valvola	
3634L	20	Valvola scambio 1/8 - 5 vie	
DB5	21	Dado autobloccante M5	
25022L	22	Guida cursore	
25023L	23	Cursore	
25024L	24	Flangia esterna destra	
KMVS28		*Kit riparazione: 28005Lx2 - 3618Lx4 - 28044Lx2 - 28042Lx2 - 28048Lx2 - 24017Ax4 - 25107Bx4	

CODICE	POS.	DESCRIZIONE	PREZZO
VTESX816	27	Vite M8x16 esagonale	
VTBR616	28	Vite M6x16	
3618L	29*	O-ring guida 614 MACMA	
3615L	32	Microvalvola a puntale	
VTCR425	33	Vite M4x25 croce svasata	
25034L	34	Supporto scambio	
28035L	35	Carter scambio	
25036L	36	Supporto microvalvola	
25037L	37	Leva sblocco	
TRAP24	38	Attacco a T 4x2	
25039L	39	Tastatore	
GR810	40	Grano M8x10	
28041L	41	Flangia motore sinistra	
28042L	42*	O-ring	
28043L	43	Pistone aria	
28044L	44*	O-ring	
28045L	45	Flangia motore destra	
28046L	46	Guida cursore	
28047L	47	Cursore pistone aria	
28048L	48*	O-ring	