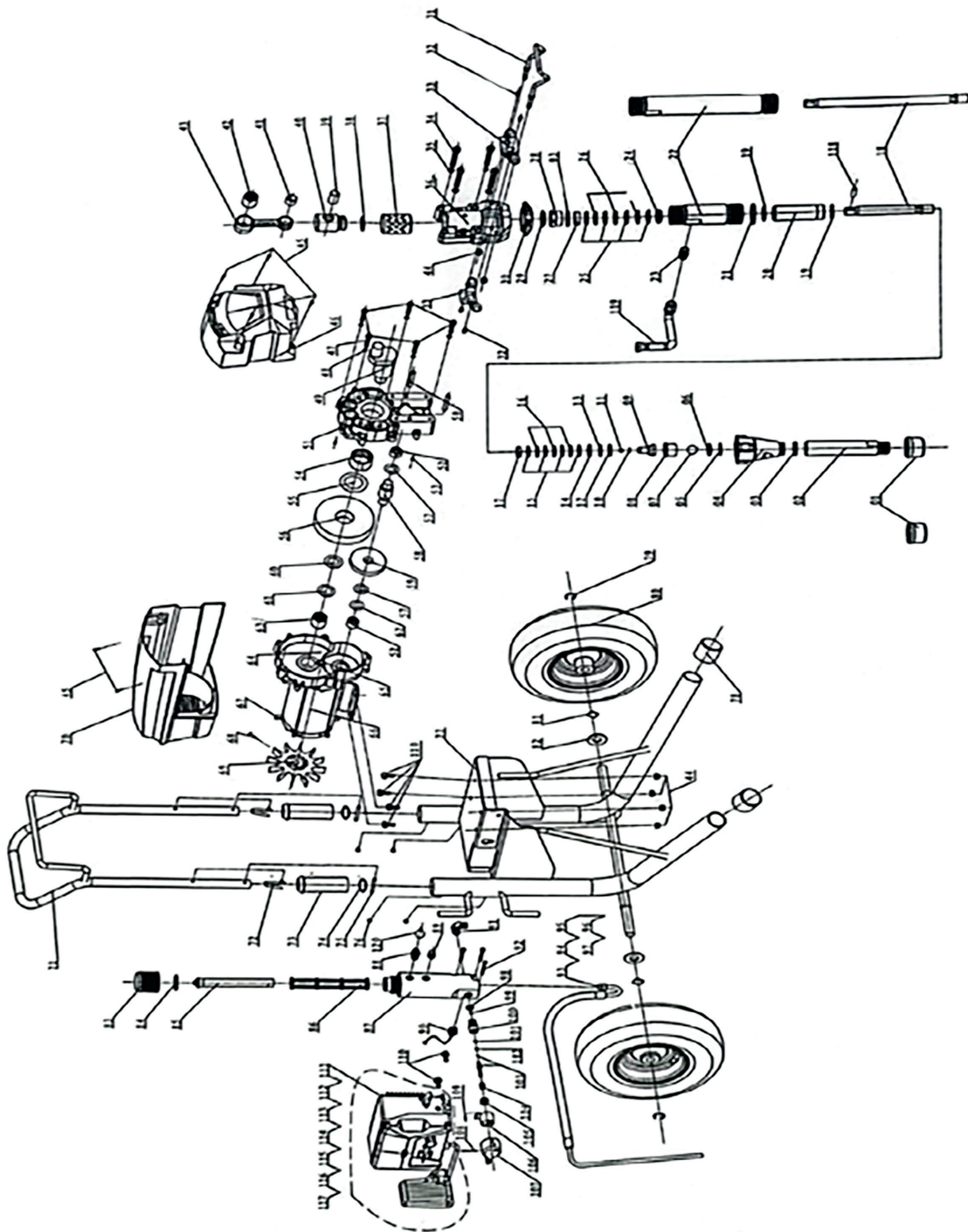


# VS 1110



# VS 1110

CODICE	POS.	DESCRIZIONE	PREZZO	CODICE	POS.	DESCRIZIONE	PREZZO
14-1223	1	Filtro aspirazione		111S049	49	Albero motore	
111S002	2	Prolunga pompante		111S050	50	Perno	
111S003	3*	O-ring		111S051	51	Corpo macchina	
111S004	4	Valvola aspirazione		111S052	52	Cuscinetto a sfera	
111S005	5*	O-ring valvola aspirazione		111S053	53	Perno cilindro 5x12	
111S006	6	Sede valvola aspirazione		111S054	54	Cuscinetto a sfera	
111S007	7*	Sfera valvola aspirazione		111S055	55	Anello di tenuta	
111S008	8	Guida sfera		111S056	56	Ingranaggi motore	
111S009	9+	Valvola pistone		111S057	57	Anello di tenuta	
111S010	10+	Sede sfera pistone		111S058	58	Albero ingranaggi	
111S011	11+	Sfera Ø9,5 pistone		111S059	59	Ingranaggi motore	
111S012	12*	Guarnizione tenuta		111S060	60	Anello di tenuta	
111S013	13*	Guarnizione tenuta		111S061	61	Anello di tenuta	
111S014	14*	Spingi guarnizioni		111S062	62	Anello albero motore	
111S015	15+16*	Kit guarnizioni inferiori		111S063	63 a 67	Motore completo	
111S017	17*	Spingi guarnizioni		111S068	68	Vite elica	
111S018	18+	Pistone		111S069	69	Elica	
111S019	19*	O-ring		111S070	70	Cover	
111S020	20	Camicia		111S071	71 a 82	Carrello	
111S021	21*	O-ring 45x3,55		111S083	83	Tappo filtro	
111S022	22	Manicotto pompante corto		111S084	84	O-ring	
111S023	23	Adattatore		111S085	85	Supporto filtro	
111S024	24*	Spingi guarnizioni		111S086	86	Filtro tipo graco 60m	
111S025	25+26*	Kit guarnizioni		111S087	87	Corpo filtro	
111S027	27*	Spingi guarnizioni		111S088	88	Connettore	
111S028	28	Vite di chiusura guarnizioni		111S089	89	Tappo	
111S029	29	Guarnizione tenuta		111S090	90	Trasduttore di pressione	
111S030	30	Anello di chiusura		111S091	91	Adattatore a L	
111S031	31	Supporto esterno		111S092	92	Viti esagonali	
111S032	32	Vite 5x2		111S093	93 a 97	Tubo di ritorno	
111S033	33	Cover pistone		111S098	98 a 107	Valvola riciclo lavoro	
111S034	34	Vite M 10X65		111S0108	108	Spina 2,5x30	
111S035	35	Guarnizione		111S0109	109	Spina 3x10	
111S036	36	Blocco connettore		111S0110	110	Vite esagonale M8x20	
111S037	37	Guida biella		111S0111	111 a 117	Box scheda elettronica	
111S038	38	Guarnizione		111S0118	118	Connettore	
111S039	39	Perno		111S0119	119	Tubo alimentazione alta pressione	
111S040	40	Cilindro guida biella		111S0120	120	Tappo	
111S041	41	Cuscinetto a sfere					
111S042	42	Cuscinetto a rullo					
111S043	43	Biella					
111S044	44	Dado bloccante					
111S045	45	Vite 5x10					
111S046	46	Cover					
111S047	47	Vite esagonale		57-1110	+	Repair kit pistone	
111S048	48	Guarnizione a molla		20-1110	*	Repair kit pompante	