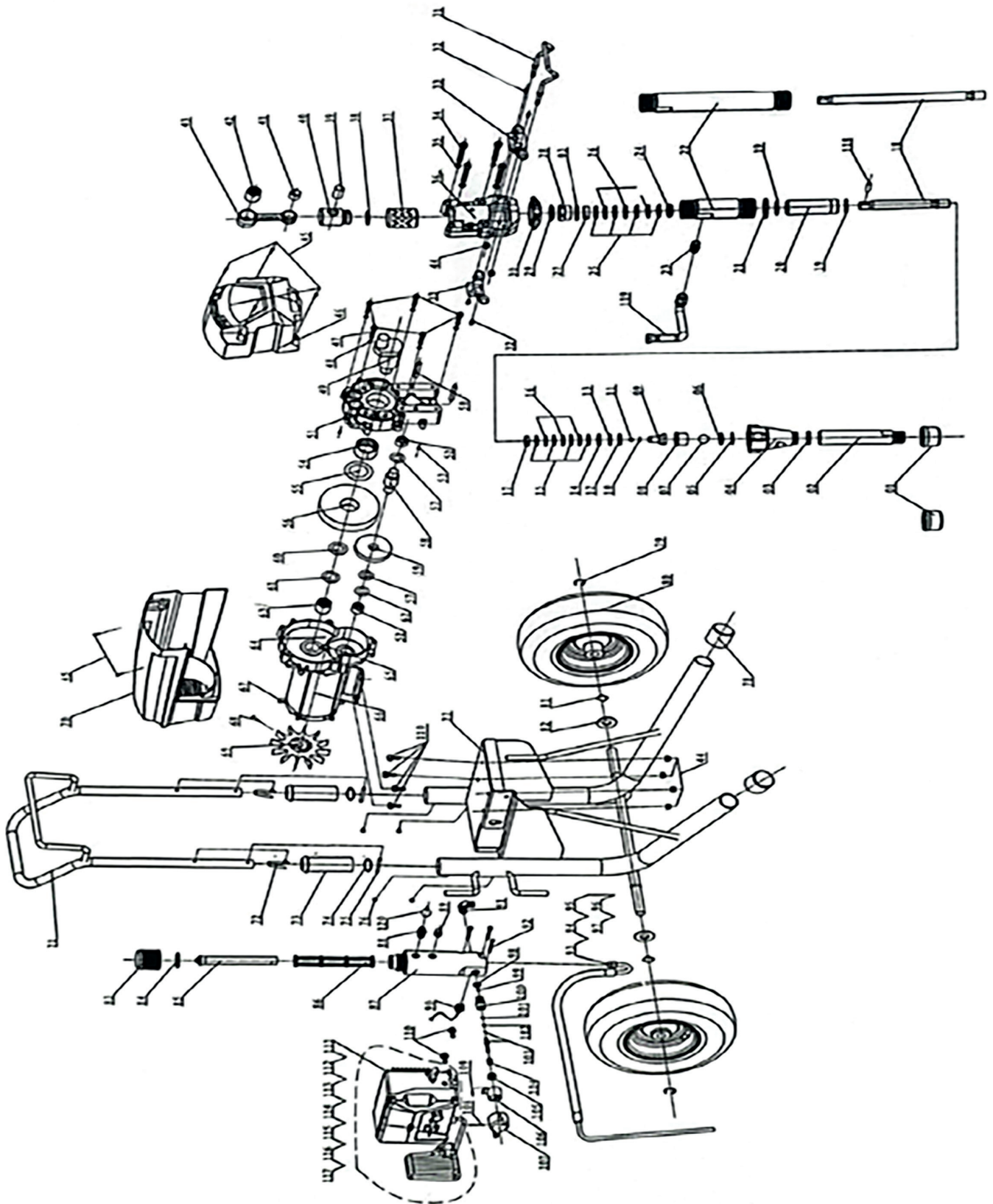


VS 1510



VS 1510

CODICE	POS.	DESCRIZIONE	PREZZO	CODICE	POS.	DESCRIZIONE	PREZZO
14-1223	1	Filtro aspirazione		151S0492	49	Albero motore	
151S004	4	Valvola aspirazione		151S0502	50	Perno	
151S0052	5*	O-ring valvola aspirazione		151S0512	51	Corpo macchina	
151S0062	6	Sede valvola aspirazione		151S0522	52	Cuscinetto a sfera	
151S0072	7*	Sfera valvola aspirazione		151S0532	53	Perno cilindro 5x12	
151S0082	8	Guida sfera		151S0542	54	Cuscinetto a sfera	
151S0092	9+	Valvola pistone		151S0552	55	Anello di tenuta	
151S0102	10+	Sede sfera pistone		151S0562	56	Ingranaggi motore	
151S0112	11+	Sfera Ø9,5 pistone		151S0572	57	Anello di tenuta	
151S0122	12*	Guarnizione tenuta		151S0582	58	Albero ingranaggi	
151S0132	13*	Guarnizione tenuta		151S0592	59	Ingranaggi motore	
151S0142	14*	Spingi guarnizioni		151S0602	60	Anello di tenuta	
151S0152	15+16*	Kit guarnizioni inferiori		151S0612	61	Anello di tenuta	
151S0172	17*	Spingi guarnizioni		151S0622	62	Anello albero motore	
151S0182	18+	Pistone		151S0632	63 a 67	Motore completo	
151S0192	19*	O-ring		151S0682	68	Vite elica	
151S0202	20	Camicia		151S0692	69	Elica	
151S0212	21*	O-ring 45x3,55		151S0702	70	Cover	
151S0222	22	Manicotto pompante lungo		151S0712	71 a 82	Carrello	
151S0232	23	Adattatore		151S0832	83	Tappo filtro	
151S0242	24*	Spingi guarnizioni		151S0842	84	O-ring	
151S0252	25+26*	Kit guarnizioni		151S0852	85	Supporto filtro	
151S0272	27*	Spingi guarnizioni		151S0862	86	Filtro tipo graco 60m	
151S0282	28	Vite di chiusura guarnizioni		151S0872	87	Corpo filtro	
151S0292	29	Guarnizione tenuta		151S0882	88	Connettore	
151S0302	30	Anello di chiusura		151S0892	89	Tappo	
151S0312	31	Supporto esterno		151S0902	90	Trasduttore di pressione	
151S0322	32	Vite 5x2		151S0912	91	Adattatore a L	
151S0332	33	Cover pistone		151S0922	92	Viti esagonali	
151S0342	34	Vite M 10X65		151S0932	93 a 97	Tubo di ritorno	
151S0352	35	Guarnizione		151S0982	98 a 107	Valvola riciclo lavoro	
151S0362	36	Blocco connettore		151S01082	108	Spina 2,5x30	
151S0372	37	Guida biella		151S01092	109	Spina 3x10	
151S0382	38	Guarnizione		151S01102	110	Vite esagonale M8x20	
151S0392	39	Perno		151S01112	111 a 117	Box scheda elettronica	
151S0402	40	Cilindro guida biella		151S01182	118	Connettore	
151S0412	41	Cuscinetto a sfere		151S01192	119	Tubo alimentazione alta pressione	
151S0422	42	Cuscinetto a rullo		151S01202	120	Tappo	
151S0432	43	Biella					
151S0442	44	Dado bloccante					
151S0452	45	Vite 5x10					
151S0462	46	Cover					
151S0472	47	Vite esagonale		57-1510	+	Repair kit pistone	
151S0482	48	Guarnizione a molla		20-1510	*	Repair kit pompante	