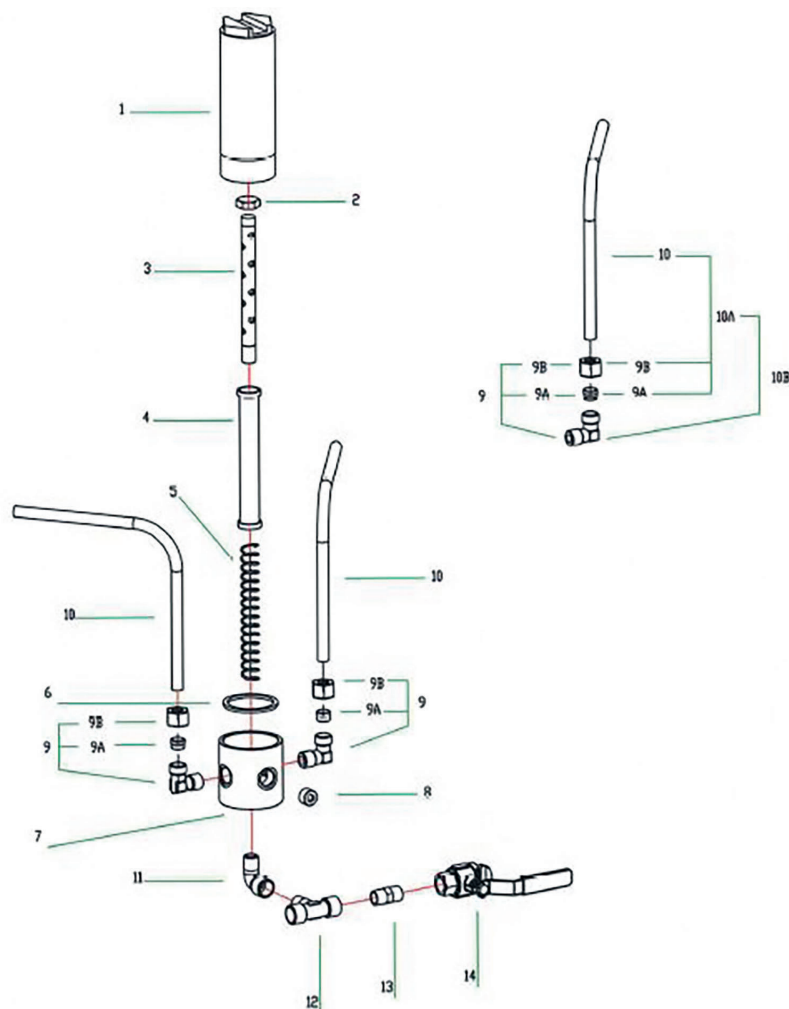


POLMONE PMX 8/30



VERSIONE INOX

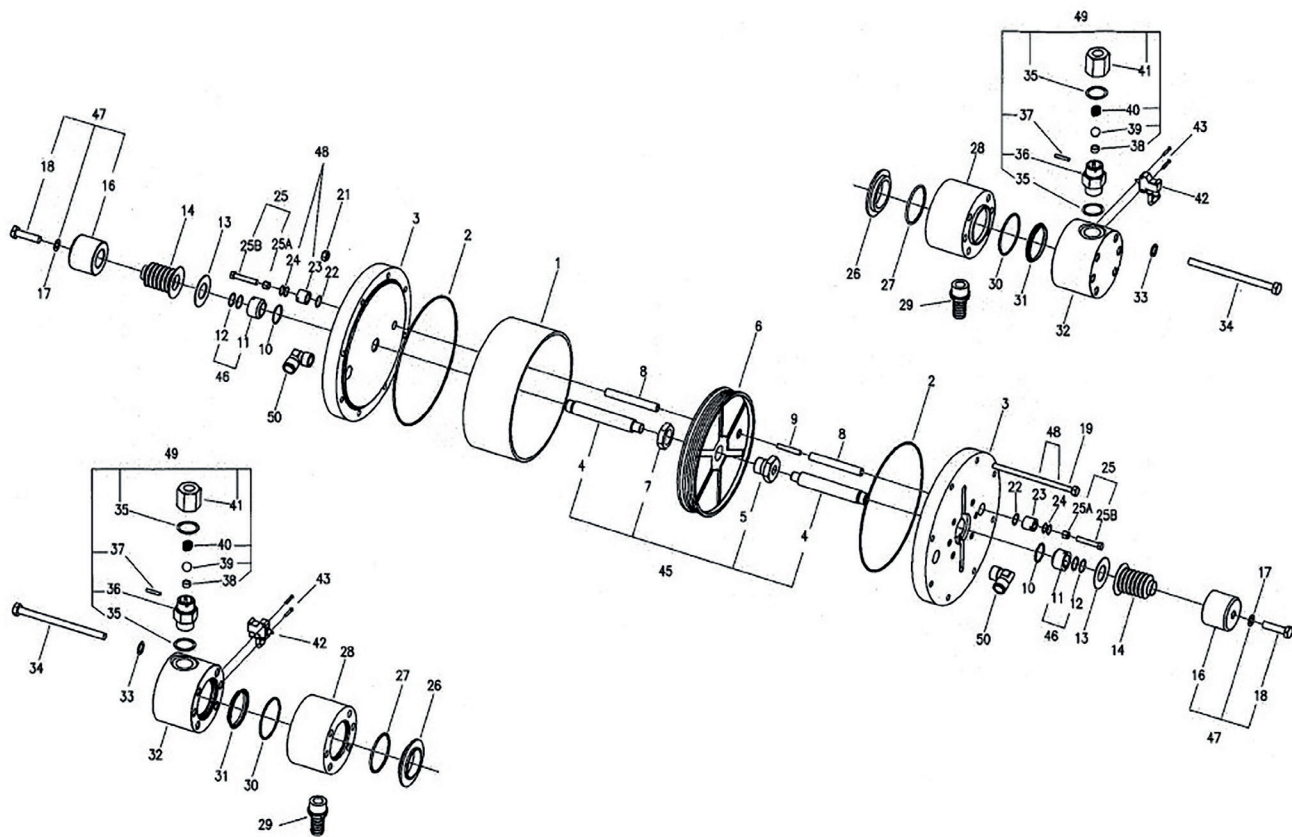
CODICE	POS.	DESCRIZIONE	PREZZO
VS9PTCAR160001	1	Serbatoio polmone Ø60	
VS9PTRAC379392	2	Tappo F 3/8"	
VS9PTCAR100011	3	Anima filtro polmone	
VS9PTCAR10001R	3A	Anima filtro polmone completa	
VS9PTCAR310060	4	Filtro polmone 60-100-150-200 mesh	
VS9PTCAR100020	5	Molla filtro polmone	
VS9PTMOT400200	6	Guarnizione per polmone Ø60	
VS9PTCAR169001	7	Fondello Ø69 mm	
VS9PTRAC379369	8	Tappo senza testa G 3/8"	
VS9PTRAC361235	9	TN 94 3/8" tubo 12	
VS9PTRAC271290	9A	Ogiva per tubo 12	
VS9PTRAC361236	9B	Dado 3/8" per tubo Ø12	
VS9PTCAR320020	10	Tubo 12x1,5	
VS9PTCAR32001R	10A	Tubo pieg. con ogive	
VS9PTCAR32005R	10B	Tubo pieg. 12x1,5 con raccordo	
VS9PTRAC339331	11	Raccordo 90° M/F 3/8"	
VS9PTRAC349331	12	Raccordo T M/FF 3/8"	
VS9PTRAC309337	13	Nipplo MM 3/8"	
VS9PTRAC499333	14	Valvola a leva 3/8"	

VERSIONE ALLUMINIO

CODICE	POS.	DESCRIZIONE	PREZZO
VS9PTCAR160001	1	Serbatoio polmone Ø60	
VS9PTRAC379392	2	Tappo F 3/8"	
VS9PTCAR100011	3	Anima filtro polmone	
VS9PTCAR10001R	3A	Anima filtro polmone completa	
VS9PTCAR310060	4	Filtro polmone 60-100-150-200 mesh	
VS9PTCAR100020	5	Molla filtro polmone	
VS9PTMOT400200	6	Guarnizione per polmone	
VS9PTCAR169001	7	Fondello Ø69 mm	
VS9PTRAC379369	8	Tappo senza testa 3/8"	
VS9PTRAC361235	9	TN 94 3/8" tubo 12	
VS9PTRAC271290	9A	Ogiva per tubo 12	
VS9PTRAC361236	9B	Dado 3/8" tubo 12	
VS9PTCAR320020	10	Tubo 12x1,5	
VS9PTCAR32001R	10A	Tubo pieg. con ogive	
VS9PTCAR32005R	10B	Tubo pieg. con raccordo	
VS9PTRAC339331	11	Raccordo 90° MM 3/8" conico-cilindrico	
VS9PTRAC349331	12	Raccordo a T FFF 3/8"	
VS9PTRAC309337	13	Nipplo ridotto 3/8" -1/4" MM	
VS9PTRAC499333	14	Valvola a sfera 2 vie 1/4"	

MATERIALE SU RICHIESTA

POMPA PMX 8/30 A SOFFIETTO



CODICE	POS.	DESCRIZIONE	PREZZO
VS9PTMOT120010	1	Cilindro pneumatico 200	
VS9PTORIO3800N	2	O-ring flangia	
VS9PTMOT120100	3	Flangia motore 200	
VS9PTMOT200110	4*	Semialbero cromato Ø20	
VS9PTMOT201300	5*	Ghiera es. fissaggio semialbero	
VS9PTMOT120020	6	Piatto cilindro	
VS9PTMOT201310	7*	Dado per ghiera semialbero	
VS9PTMOT200200	8	Stelo cromato	
VS9PTVIT408030	9	Grano M8x30	
VS9PTORIO2106N	10	O-ring tenuta boccola guida albero	
VS9PTMOT202110	11*	Boccola semialbero Ø20	
VS9PTORIO4081V	12	O-ring boccola guida albero	
VS9PTMOT500010	13	Rondella premisoff. Ø51x1,6 mm	
VS9PTMOT900003	14	Soffietto d.i. 18 tornito	
VS9PTMOT346001	16*	Pistone Ø46 ceramica	
VS9PTVIT708017	17*	Rosette rame 10,5x20x2 M10	
VS9PTVIT110040	18*	Vite TE A2 M10X40 inox	
VS9PTVIT008140	19	Vite TE 8.8 M8X140 zincata	
VS9PTVIT008150	20	Vite TE 8.8 M8X150 zincata	
VS9PTVIT808008	21	Dado e classe M8 zincato	
VS9PTORIO2056N	22	O-ring tenuta boccola guida stelo	
VS9PTMOT202210	23*	Boccola guida stelo 12mm M20x1,5	
VS9PTORIO0115N	24*	O-ring boccola guida stelo	
VS9PTVIT08358R	25	Registro stelo	
VS9PTVIT8008020	25B*	Vite TE 8.8 M8x20 zincato	

CODICE	POS.	DESCRIZIONE	PREZZO
VS9PTMOPT500110	26	Flangetta premisoffietto	
VS9PTORIO3237E	27	O-ring corpo intermedio	
VS9PTMOT546100	28	Mozzo aspirazione	
VS9PTRAC500050	29	Portagomma nylon 3/4" tubo 20	
VS9PTORIO0161E	30	O-ring corpo pompante	
VS9PTMOT446000	31	Guarnizione a labbro	
VS9PTMOT546110	32	Mozzo pompante	
VS9PTVIT610021	33	Rosette TE 140HV Ø10,5x21xM10 zincate	
VS9PTVIT010160	34	Vite TE 8.8 M10x160 zincate	
VS9PTVIT727033	35*	Rosette rame 27x33x1,5 3/4"	
VS9PTMOT605010	36*	Valvola corpo unico	
VS9PTMOT601410	37*	Spina per valvola	
VS9PTMOT601110	38*	Sede widia Ø17x30°	
VS9PTMOT601210	39*	Sfeda per valvola 15mm	
VS9PTMOT601300	40*	Molla per valvola	
VS9PTMOT600210	41*	Tappo valvola	
VS9PTPNE029000	42	Finecorsa piccolo	
VS9PTVIT504025	43	Vite TCB+4.8 M4x25 zincato	
VS9PTCAR210050	44	Staffetta copri finecorsa	
VS9PTMOT20011R	45	Albero	
VS9PTMOT20211R	46	Boccola guida albero Ø20	
VS9PTMOT34600R	47	Pistone completo ceramica Ø46	
VS9PTMOT20221R	48	Boccola guida stelo	
VS9PTMOT69001R	49	Valvola	
VS9PTRAC161520	50	Raccordo 90° 1/2" tubo 15	
9PTKITPM2000		Kit pneumatica 200	
9PTKITI00036		Kit idraulica 36	