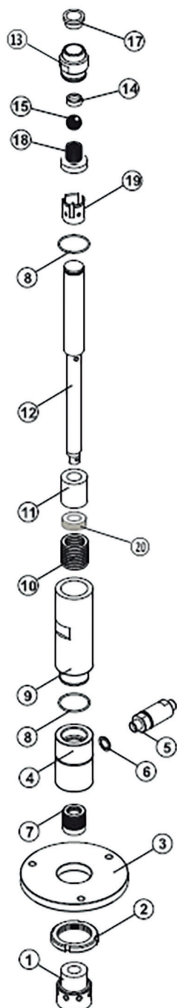
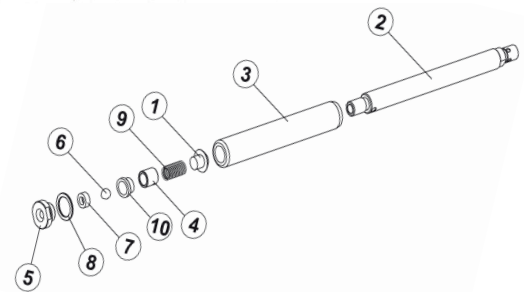
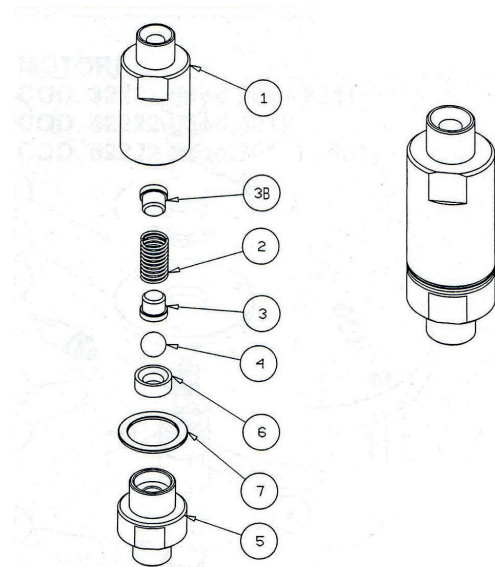


# ECO 401 P / TS / TSR

CODICE	POS.	DESCRIZIONE	PREZZO
30200		Valvola di non ritorno 3/8"	
33114	1	Corpo valvola	
30153B	3B	Guida sfera superiore inox	
33153	2	Molla inox	
30153	3	Guida sfera inferiore inox	
SF11	4	Sfera C.T. Ø 11	
33115	5 + 6	Base valvola con sede CT 16	
RR22	7	Rondella rame	

CODICE	POS.	DESCRIZIONE	PREZZO
30500		Stelo completo corto	
30153-1	1	Guida molla	
30132	2 + 3	Gruppo stelo	
30147	4	Guida sfera inferna	
TN30146	5 + 7	Supporto e sede sfera CT16	
490011	6	Sfera inox Ø 11	
RN22	8	Rondella Nylon	
400443E	9	Molla	
400447E	10	Guida sfera	



CODICE	POS.	DESCRIZIONE	PREZZO
30107	1	Ghiera spingiguarnizioni	
33108	2	Ghiera serraggio gruppo	
30105	3	Supporto pompa	
30106	4	Mozzo	
30200	5	Valvola di non ritorno 3/8"	
RR38	6	Rondella in rame	
TN30300	7	Kit guarnizioni superiore ( 7 pz. )	
33156	8	O-ring PTFE gruppo	
30109	9	Canna gruppo superiore	
TN30400	10	Kit guarnizioni inferiore ( 5 pz. )	
30184	11	Spingi guarnizioni interno inf.	
30500	12	Stelo completo corto	
TN30110	13 +14	Valvola aspirazione completo	
490025	15	Sfera Ø 25	
30183	17	Guarnizione valvola aspirazione inf.	
33153C	18	Spingi sfera con molla	
30180	19	Guida sfera valvola aspirazione	
33120S	20	Spingi guarnizioni inferiore	
TN30140		Kit spingi guarnizioni sup.	
TN30143		Kit spingi guarnizioni inf.	